

# INSTRUKCJA OBSŁUGI



## **RK-2006LP**

REGULATOR TEMPERATURY KOTŁA  
NA PALIWO STAŁE  
Z PODAJNIKEM OPAŁU

Wersja DC19



## 1. Przeznaczenie.

Regulator RK–2006LP przeznaczony jest do regulacji temperatury kotłów wodnych opalanych paliwem stałym, wyposażonych w:

- podajnik zasypowy lub podajnik dozujący współpracujący z wbudowanym podajnikiem wewnętrznym (stokerem),
- wentylator nadmuchowy,
- świecę żarową zapalającą opał,
- pompę CO,
- pompę CWU lub pompę mieszającą (opcja),
- sygnalizator alarmów lub mechanizm czyszczący (opcja),
- termostat pokojowy (opcja).

## 2. Podłączenie.

Przed włączeniem zasilania regulatora należy podłączyć do odpowiednich gniazd z tyłu regulatora przewody zasilające: regulator, wentylator nadmuchu, pompy CO i CWU oraz podajnik opału. Czujniki temperatury należy umieścić w odpowiednio przygotowanych miejscach pomiarowych, które powinny być suche. Schematy podłączenia regulatora przedstawia rysunek 2. Do podłączenia stokera, sygnalizatora alarmów i mechanizmu czyszczącego należy zastosować dodatkowe moduły UM–1.

**UWAGA!** Przed podłączeniem regulatora należy sprawdzić poprawność uziemienia w instalacji sieciowej oraz dokręcić śruby zaciskowe złącza wyjściowego.

**UWAGA!** Do wyjść wentylatora i pomp można podłączyć urządzenia o łącznej mocy do 900W.

**UWAGA!!!** Wyjścia sterujące podajnikiem i zapalarką nie są zabezpieczone i **WYMAGAJĄ** zastosowania odpowiednich bezpieczników.

**UWAGA!**Regulator został wyposażony w odpowiednio zabezpieczone półprzewodnikowe czujniki temperatury, pomimo tego miejsca pomiarowe, w których są umieszczone czujniki powinny być suche.

Niewykorzystane wyjścia mogą pozostać niepodłączone.

### 3. Obsługa.

Po włączeniu zasilania regulator wyświetla nazwę urządzenia i wersję oprogramowania oraz zapala wszystkie lampki sygnalizacyjne w celu ich sprawdzenia. Następnie przechodzi do stanu w jakim znajdował się przed wyłączeniem lub przed zanikiem zasilania.

Płyta czołowa regulatora (rysunek 1.) składa się z następujących elementów:

- 1 – wyświetlacz,
- 2 – kontrolka załączenia wentylatora,
- 3 – kontrolka załączenia podajnika opału,
- 4 – kontrolka załączenia świecy żarowej – zapalarki,
- 5 – kontrolka załączenia pompy obiegu CO,
- 6 – kontrolka załączenia pompy ładującej CWU lub pompy mieszającej,
- 7 – kontrolka zadziałania termostatu pokojowego oraz wskaźnika ustawiania temperatury zadanej kotła,
- 8 – przycisk wyboru poprzedniego parametru,
- 9 – przycisk STOP, kasowania alarmów oraz anulowania wprowadzonych zmian,
- 10 – przycisk START,
- 11 – przycisk wyboru następnego parametru,
- 12 – gałka termostatu kotła i ustawiania parametrów zawierającą przycisk OK zatwierdzający zmiany.



Rysunek 1. Płyta czołowa regulatora RK-2006LP.

### 3.1. Okno główne, tryb regulacji i stan urządzeń wyjściowych.

Po włączeniu zasilania regulator wyświetla okno główne. W górnej linii wyświetlacza (1) pokazana jest temperatura wody w kotle w dolnej tryb pracy. Symbol „\*” wyświetlany w prawym dolnym rogu informuje o wykryciu płomienia w palniku. Lampki poniżej wyświetlacza przyporządkowane są do odpowiednich wyjść, a ciągłym świeceniem wskazują stan ich załączenia.

TEMPERATURA	6 7 c
STOP	*

Podstawowa obsługa urządzenia polega na ustawieniu temperatury zadanej kotła. W tym celu należy obracając gałką termostatu kotła (12) ustawić właściwą wartość i zatwierdzić ją za pomocą przycisku OK (naciśnięcie gałki).

TEMP . ZADANA	
KOTŁA	→ 5 8 c

**UWAGA!** Jeżeli wejście termostatu pokojowego pracuje w trybie adaptacyjnym, to próba zmiany temperatury zadanej kotła może skończyć się niepowodzeniem, tj. po zatwierdzeniu nowej wartości regulator może samoczynnie zmienić temperaturę zadaną kotła na wartość, która wynika z działania algorytmu adaptacyjnego.

**UWAGA!** Jeżeli instalacja grzewcza posiada zasobnik CWU, to temperatura wody w kotle utrzymywana przez regulator w czasie podgrzewania zasobnika może być wyższa niż temperatura zadana gałką termostatu.

### 3.2. Tryby pracy urządzenia.

Tabela 1. Wykaz trybów pracy.

Tryb pracy.	Opis
STOP	Sterowanie kotłem zatrzymane. Regulator steruje pracą pomp CO i CWU, ale nie podejmuje automatycznego rozpalania.
CZUWANIE	Regulator steruje pracą pomp CO i CWU. W przypadku zapotrzebowania na ciepło podejmuje próbę automatycznego rozpalenia kotła.
ROZPALANIE	Regulator znajduje się w trakcie automatycznego rozpalania kotła.
STABILIZACJA ROZPALANIA	Sterowanie wentylatorem i podajnikiem w sposób umożliwiający ustabilizowanie pracy palnika.
MOC MAKSYMALNA	Sterowanie wentylatorem i podajnikiem w sposób umożliwiający osiągnięcie mocy maksymalnej kotła.
MOC MODULOWANA	Regulator zmniejsza ilość podawanego paliwa w miarę zbliżania się temperatury wody w kotle do wartości zadanej.
MOC MINIMALNA	Sterowanie wentylatorem i podajnikiem paliwa w sposób umożliwiający podtrzymanie palenia.
PRZEDMUCHY	Regulator wykonuje przedmuch w celu usunięcia nagromadzonych gazów.
DOPALANIE	Brak zapotrzebowania na ciepło lub konieczność wyczyszczenia paleniska. Regulator wyłącza podajnik i dopala paliwo do momentu zaniku płomienia.
WYGASZANIE	Regulator wygasa palenisko w kotle.
CZYSZCZENIE	Czyszczenie paleniska.
NAPEŁNIANIE	Ręcznie napełnianie podajnika paliwa. Sterowanie kotłem zatrzymane. Regulator steruje pracą pomp CO i CWU, ale nie podejmuje automatycznego rozpalania.
GASZENIE	Nastąpił zapłon podajnika paliwa.
ALARMY	Alarmy bezpieczeństwa i uszkodzeń czujników temperatury.

#### Tryb STOP.

W trybie tym regulator steruje wyłącznie pompami CO i CWU oraz chroni kocioł przed przegrzaniem i zapłonem podajnika. Zwarcie styków termostatu pokojowego i spadek temperatury CWU nie spowoduje żadnego działania. Naciśnięcie przycisku START (10) spowoduje przełączenie regulatora w tryb CZUWANIE.

#### Tryb CZUWANIE.

W trybie tym regulator nie podejmuje żadnych dodatkowych działań do momentu zwarcia styków termostatu pokojowego lub spadku temperatury wody użytkowej. Zwarcie styków termostatu oznacza, że kocioł będzie dążył do osiągnięcia i utrzymania temperatury zadanej gałką termostatu lub temperatury zadanej wynikającej z działania algorytmu adaptacyjnego. W przypadku konieczności podgrzewania zasobnika CWU, temperatura zadana kotła jest wyższa od temperatury zadanej CWU o wartość zaprogramowaną w parametrze „Podwyższenie temperatury kotła podczas grzania CWU”. W przypadku jednoczesnego zadziałania termostatu pokojowego i podgrzewania zasobnika CWU, regulator będzie dążył do utrzymania na kotle wyższej z tych temperatur. Naciśnięcie przycisku STOP (9) spowoduje przełączenie regulatora w tryb STOP.

### **Tryb ROZPALANIE.**

Palnik kotła przełączany jest w tryb ROZPALANIE w momencie, w którym istnieje zapotrzebowanie na ciepło, a regulator nie wykrył płomienia. Podczas rozpalania regulator załącza wentylator, podajnik i zapalarkę. Dawka paliwa i powietrza ustalana jest przez serwisanta. Tryb ROZPALANIA trwa do momentu wykrycia płomienia. Jeśli płomień nie zostanie wykryty w określonym czasie, to regulator wywoła alarm braku opału. Naciśnięcie przycisku STOP, przekroczenie czasu pracy bez czyszczenia, rozwarcie styków termostatu lub osiągnięcie wymaganej temperatury wody w zasobniku CWU podczas pracy w trybie ROZPALANIE, spowoduje przełączenie się regulatora w tryb DOPALANIE.

### **Tryb STABILIZACJA ROZPALANIA.**

Palnik kotła przełączany jest w STABILIZACJĘ ROZPALANIA po wykryciu płomienia. Podczas stabilizacji wentylator pracuje z prędkością taką samą jak podczas pracy w mocy maksymalnej. Podajnik podaje dawkę paliwa taką jak przy mocy minimalnej. Dodatkowo w zależności od ustawień serwisowych dawka paliwa może być stopniowo zwiększana. Stabilizacja rozpalania trwa przez czas zaprogramowany w ustawieniach serwisowych lub do momentu osiągnięcia przez kocioł temperatury zadanej. Naciśnięcie przycisku STOP, przekroczenie czasu pracy bez czyszczenia, rozwarcie styków termostatu lub osiągnięcie wymaganej temperatury wody w zasobniku CWU podczas pracy w trybie STABILIZACJI ROZPALANIA, spowoduje przełączenie się regulatora w tryb DOPALANIE.

**UWAGA!!!** Stabilizacja rozpalania może być wyłączona przez serwisanta. W takim przypadku po zakończeniu rozpalania regulator przełącza się w tryb pracy z mocą maksymalną.

### **Tryb pracy z mocą maksymalną.**

W trybie tym regulator steruje podajnikiem paliwa i wentylatorem tak, aby kocioł pracował z mocą maksymalną. Dawka paliwa i powietrza ustalana jest przez serwisanta. Naciśnięcie przycisku STOP, przekroczenie czasu pracy bez czyszczenia, rozwarcie styków termostatu lub osiągnięcie wymaganej temperatury wody w zasobniku CWU, spowoduje przełączenie się regulatora w tryb DOPALANIE.

### **Tryb pracy z mocą modulowaną.**

W zależności od zaprogramowanych parametrów regulator w momencie zbliżenia się temperatury wody w kotle do wymaganej wartości może stopniowo zmniejszać dawkę paliwa i ilość powietrza, zmniejszając tym samym moc palnika. Naciśnięcie przycisku STOP, przekroczenie czasu pracy bez czyszczenia, rozwarcie styków termostatu lub osiągnięcie wymaganej temperatury wody w zasobniku CWU, spowoduje przełączenie się regulatora w tryb DOPALANIE.

### **Tryb pracy z mocą minimalną.**

W trybie tym regulator steruje podajnikiem paliwa i wentylatorem tak, aby podtrzymać palenie zużywając jak najmniej opału. Dawka paliwa i powietrza ustalana jest przez serwisanta. Jeśli pomimo minimalnej mocy kotła temperatura

wody wzrośnie w stosunku do zadanej o wartość górnej histerezy, to regulator przełączy się w tryb WYGASZANIE. Spadek temperatury wody w kotle poniżej temperatury zadanej spowoduje przełączenie się regulatora w tryb pracy z mocą maksymalną. Naciśnięcie przycisku STOP, przekroczenie czasu pracy bez czyszczenia, rozwarcie styków termostatu lub osiągnięcie wymaganej temperatury wody w zasobniku CWU, spowoduje przełączenie się regulatora w tryb DOPALANIE.

### **Przedmuchy.**

Podczas pracy z mocą minimalną regulator w celu usunięcia nagromadzonych gazów może wykonywać przedmuchy. Polegają one na chwilowym załączeniu wentylatora na wyższe obroty.

### **Tryb DOPALANIE.**

W trybie tym regulator wyłącza podajnik paliwa. Prędkość pracy wentylatora pozostaje bez zmian (jest taka, jaka była przed włączeniem DOPALANIA). DOPALANIE trwa do momentu zaniku płomienia, po czym regulator przełącza się w tryb WYGASZANIE.

### **Tryb WYGASZANIE.**

W trybie tym regulator zmienia prędkość pracy wentylatora na wartość zaprogramowaną przez serwisanta w celu wypalenia resztek paliwa i schłodzenia palnika. Po wygaszeniu paleniska regulator przełącza się w tryb CZYSZCZENIE, CZUWANIE lub STOP w zależności od tego co było przyczyną rozpoczęcia sekwencji DOPALANIE, WYGASZANIE.

### **Tryb CZYSZCZENIE.**

Automatyczne czyszczenie paleniska wykonywane jest po określonym przez serwisanta wygaszeniu lub po odpowiednio długim czasie pracy palnika. W trybie tym regulator uruchamia mechanizm czyszczący na zaprogramowany przez serwisanta czas. Jeśli w trakcie czyszczenia naciśnięty został przycisk STOP, to po zakończeniu czyszczenia regulator przełączy się w tryb CZUWANIE lub tryb STOP.

### **Napełnianie podajnika.**

Użytkownik może uruchomić funkcję ręcznego napełniania podajnika. Jeśli urządzenie znajduje się w trybie STOP, to naciśnięcie i przytrzymanie przez 5 sekund przycisku START włącza napełnianie. Napełnianie trwa przez czas zaprogramowany przez serwisanta lub do ręcznego wyłączenia za pomocą przycisku STOP.

### **GASZENIE.**

Jeśli podajnik wyposażony został w czujnik temperatury, to jej wzrost powyżej ustawionego przez serwisanta progu spowoduje wywołanie alarmu zapłonu podajnika i uruchomienie trybu GASZENIE. Podczas GASZENIA regulator wyłącza wentylator i podajnik zewnętrzny. Jeśli palnik posiada podajnik wewnętrzny (stoker), to jest on uruchamiany na czas potrzebny do usunięcia płonącego paliwa.



Dodatkowo, jeśli palnik posiada mechanizm czyszczący, to wykonywane jest czyszczenie mające na celu całkowite usunięcie paliwa z paleniska.

### 3.3. Alarmy.

Regulator RK-2006LP w sposób ciągły testuje poprawność pracy torów pomiarowych i czujników alarmowych. W przypadku wystąpienia sytuacji awaryjnej urządzenie wywołuje alarm i podejmuje odpowiednie działania. Informacja o zaistniałym problemie wyświetlana jest na wyświetlaczu. Dodatkowo w zależności od rodzaju uszkodzenia może zostać załączony wewnętrzny sygnalizator dźwiękowy. Jeśli do regulatora podłączony jest sygnalizator alarmowy, to zostaje on włączony równoległe z wewnętrznym sygnalizatorem dźwiękowym. W celu skasowania alarmu należy usunąć jego przyczynę i nacisnąć przycisk STOP. Próba skasowania alarmu bez uprzedniego usunięcia przyczyny spowoduje jedynie wyłączenie sygnalizatorów dźwiękowych. W przypadku wystąpienia więcej niż jednego alarmu informacja o każdym z nich wyświetlana jest naprzemiennie.

#### Alarm braku opału.

Jeśli podczas trybu ROZPALANIE regulator nie wykryje obecności płomienia przez określony przez serwisanta czas, to wywołany jest alarm braku opału. W celu ponownego uruchomienia regulatora należy uzupełnić opał, skasować alarm za pomocą przycisku STOP i uruchomić proces regulacji za pomocą przycisku START.

A L A R M :    B R A K O P A Ł U
-------------------------------------

#### Alarm bezpieczeństwa.

W zależności od konstrukcji kocioł może posiadać czujnik bezpieczeństwa (np. czujnik otwarcia kłapy podajnika). Zadziałanie alarmu spowoduje wyłączenie wentylatora i podajnika oraz przełączenie się regulatora w tryb CZUWANIE.

A L A R M :    W E J Ś C I E B E Z P I E C Z E Ń S T W A
---

**UWAGA!** Alarm ten nie powoduje załączenia wewnętrznego sygnalizatora dźwiękowego oraz nie wymaga kasowania. Po ponownym zwarciu styków wejścia bezpieczeństwa proces regulacji kontynuowany jest od momentu, w którym został przerwany (powraca do stanu przed wystąpieniem tego alarmu).

#### Alarm zapłonu podajnika.

Jeśli podajnik wyposażony został w czujnik temperatury, to przekroczenie wartości zaprogramowanej w parametrze serwisowym „Temperatura zapłonu podajnika” spowoduje wywołanie alarmu zapłonu podajnika, a regulator przełączy się w tryb GASZENIE.

A L A R M :    Z A P Ł O N P O D A J N I K A
---

**UWAGA!** Alarm ten można skasować po obniżeniu się temperatury podajnika. Próba skasowania alarmu przed zakończeniem gaszenia wyłącza jedynie sygnalizację dźwiękową.

TEMPERATURA	60c
GASZENIE	POD.

#### **Uszkodzenie czujnika podajnika.**

W przypadku uszkodzenia czujnika temperatury podajnika podobnie jak w przypadku zapłonu, regulator przeprowadza procedurę gaszenia oraz wywołuje odpowiedni alarm:

ALARM :	CZUJNIK
TEMP.	PODAJNIKA

**UWAGA!** Alarm ten można skasować tylko po usunięciu awarii w torze pomiarowym czujnika podajnika.

#### **Uszkodzenie czujnika temperatury palnika.**

W przypadku, gdy do regulatora podłączony został temperaturowy detektor płomienia (CT-1/2 lub PT-1000), to jego uszkodzenie spowoduje wywołanie odpowiedniego alarmu oraz przejście urządzenia w tryb CZUWANIA.

ALARM :	CZUJNIK
TEMP.	PALNIKA

#### **Zabezpieczenie przed przegrzaniem i przegrzanie kotła.**

Regulator RK-2006LP posiada potrójne zabezpieczenie przed przegrzaniem kotła. Jeśli temperatura wody w kotle osiągnie wartość zaprogramowaną w parametrze serwisowym „Temperatura maksymalna kotła”, to regulator bezwzględnie załączy pompę CO.

Wzrost temperatury wody w kotle do poziomu około 93°C spowoduje zadziałanie sprzętowego układu STB, który mechanicznie włączy zasilanie pompy CO i odetnie zasilanie wentylatora. Zadziałanie STB spowoduje przełączenie się regulatora w tryb CZUWANIE. Układ STB powraca do normalnej pracy po spadku temperatury kotła poniżej 90°C.

Wzrost temperatury wody w kotle do wartości zaprogramowanej w parametrze serwisowym „Temperatura przegrzania kotła” spowoduje wyłączenie wentylatora, załączenie pompy CO, przełączenie się regulatora w tryb STOP bez uruchamiania procesu WYGASZANIA oraz wywołanie alarmu:

ALARM :	PRZEGRZ.
	KOTŁA

**UWAGA!** Alarm ten można skasować po spadku temperatury wody w kotle poniżej temperatury przegrzania.

### Uszkodzenie czujnika kotła.

W przypadku uszkodzenia czujnika temperatury wody w kotle regulator wyłącza wentylator, załącza pompę CO, przełącza się w tryb STOP i wywołuje alarm:

A L A R M : C Z U J N I K
T E M P . K O T Ł A

**UWAGA!** Alarm ten można skasować tylko po usunięciu awarii w torze pomiarowym czujnika kotła.

### Uszkodzenie czujnika CWU.

Jeśli układ grzewczy wyposażony jest w obieg CWU, to w przypadku uszkodzenia czujnika ciepłej wody użytkowej regulator wyłącza pompę CWU i wywołuje alarm:

A L A R M : C Z U J N I K
T E M P . C W U

**UWAGA!** Alarm ten nie wymaga kasowania. Wyłączany jest automatycznie po usunięciu awarii w torze pomiarowym czujnika temperatury CWU.

### Uszkodzenie czujnika temperatury wody powrotnej.

Jeśli układ grzewczy posiada pompę mieszającą, to w przypadku uszkodzenia czujnika temperatury wody powrotnej pompa ta jest wyłączana, a regulator wywołuje alarm:

A L A R M : C Z U J N I K
T E M P . P O W R O T U

**UWAGA!** Alarm ten nie wymaga kasowania. Wyłączany jest automatycznie po usunięciu awarii w torze pomiarowym czujnika temperatury wody powrotnej.

## 4. Podgląd i ustawianie parametrów użytkownika.

Naciskając przyciski wyboru parametru (8 i 11) mamy możliwość przeglądania kolejnych parametrów użytkownika. Przełączenie na dowolny z nich sygnalizowane jest szybkim miganiem odpowiedniej lampki. Po wyborze określonego parametru możemy za pomocą przycisku OK przełączyć w tryb zmiany (sygnalizowany pojawieniem się symbolu → na lewo od ustawianej wartości). W celu zatwierdzenia nowej wartości należy nacisnąć przycisk OK. Porzucenie trybu zmiany i przywrócenie poprzedniej wartości parametru następuje po naciśnięciu przycisku STOP. Jeśli urządzenie zostanie pozostawione w trybie zmiany lub przeglądania parametrów przez 60 sekund bez naciskania przycisków, to regulator automatycznie wycofa ostatnio wprowadzoną modyfikację i przełączy się w tryb wyświetlania stanu urządzenia. Wykaz wszystkich parametrów użytkownika przedstawiony został w tabeli 2. Kolumny tabeli zawierają kolejno: szybko migającą lampkę, nazwę parametru oraz wartość minimalną i maksymalną możliwą do ustawienia.

Tabela 2. Spis parametrów użytkownika.

Lampka	Parametr	Min	Max
Podajnik	Typ paliwa.	1	4
Termostat	Temperatura zadana kotła.	40°C	90°C
	Maksymalna moc pracy kotła.	60%	100%
Pompa CO	Tryb pracy pompy CO.	ZIMA	LATO
Pompa CWU	Temperatura zadana CWU.	30°C	60°C
	Priorytet grzania CWU.	NIE	TAK
	Program likwidacji bakterii w zbiorniku CWU.	NIE	TAK
	Temperatura zmierzona CWU.		
	Temperatura zmierzona powrotu.		
Zapalarka	Bieżąca jasność paleniska (FD-1).		
	Jasność paleniska przy zapalonym paliwie (FD-1).	0	255
	Temperatura zmierzona palnika (PT-1000, CT-1/2).		
	Temperatura palnika przy zapalonym paliwie (PT-1000, CT-1/2).	20°C 20°C	500°C 100°C
	Czas pracy palnika.		
	Liczba rozpaleń palnika.		

#### 4.1. Wybór typu paliwa.

Regulator RK-2006LP umożliwia ustawienie parametrów spalania dla czterech typów paliwa. Parametr „Typ paliwa” umożliwia przełączanie się pomiędzy poszczególnymi ustawieniami. Zmiany w sposobie pracy wentylatora, podajnika i zapalarki zapamiętywane są dla aktualnie wybranego typu paliwa.

T Y P P A L I W A	1
----------------------	---

**Uwaga!** Zmiany typu paliwa można dokonać tylko wtedy, gdy regulator znajduje się w trybie STOP.

#### 4.2. Temperatura zadana kotła.

**Temperatura zadana kotła** – jest wartością temperatury, do której będzie dążył regulator, jeśli styki wejścia termostatu pokojowego zostaną zwarte.

T E M P .    Z A D A N A K O T Ł A	5 0 c
---------------------------------------	-------

#### 4.3. Maksymalna moc pracy kotła.

**Maksymalna moc pracy kotła** – parametr ten umożliwia szybkie ograniczenie maksymalnej mocy pracy kotła. Ograniczenie to polega na odpowiednim zmniejszeniu przez regulator dawki paliwa przy pracy w mocy maksymalnej.

M A K S Y M A L N A    M O C P R A C Y    K O T Ł A	1 0 0 %
--	---------

#### 4.4. Parametry pracy obiegu CWU.

Parametry opisane w tym punkcie określają sposób, w jaki regulator przygotowuje ciepłą wodę użytkową. W przypadku, kiedy instalacja nie posiada obiegu CWU użytkownik nie ma możliwości podglądu i zmiany tych parametrów.

**Temperatura zadana CWU** – parametr ten służy do określenia temperatury wody w zasobniku CWU, do uzyskania której dążyć będzie regulator.

TEMPERATURA ZADANA CWU	50 c
---------------------------	------

**Priorytet grzania CWU** – parametr ten określa sposób pracy pomp CO i CWU podczas podgrzewania ciepłej wody. Praca z włączonym priorytetem polega na tym, że podczas podgrzewania ciepłej wody użytkowej regulator włącza pompę CWU i wyłącza pompę CO. Działanie takie powoduje szybkie dogrzanie wody w zasobniku. Podczas przygotowania ciepłej wody z wyłączonym priorytetem, pompy CO i CWU pracują jednocześnie.

PRIORYTET GRZANIA CWU	NIE
--------------------------	-----

**Likwidacja bakterii w zasobniku CWU** – regulator umożliwia ręczne załączenie programu likwidacji flory bakteryjnej w zasobniku CWU. Zaprogramowanie wartości „TAK” uruchamia proces, w którym woda w zasobniku CWU podgrzewana jest do 75°C. Po osiągnięciu wymaganej temperatury regulator automatycznie wyłącza program likwidacji bakterii.

LIKWIDACJA BAKTERII	NIE
------------------------	-----

**UWAGA!** Funkcję likwidacji flory bakteryjnej należy włączyć w nocy lub w czasie, gdy woda nie będzie pobierana z zasobnika CWU, aby uchronić użytkowników przed poparzeniem.

**Temperatura zmierzona CWU** – regulator umożliwia podgląd zmierzonej temperatury w zasobniku CWU.

TEMP. ZMIERZONA CWU	48 c
------------------------	------

#### 4.5. Temperatura zmierzona wody powrotnej.

Jeśli obieg grzewczy wyposażony jest w pompę mieszającą i czujnik temperatury powrotu, to opcja ta umożliwia podgląd zmierzonej temperatury wody powrotnej. W innym przypadku opcja ta jest niedostępna.

TEMP. ZMIERZONA POWROTU	32 c
----------------------------	------

#### 4.6. Parametry optycznej detekcji płomienia.

Parametry opisane w tym punkcie określają sposób pracy optycznego detektora zapłonu paliwa w palniku. W przypadku, kiedy instalacja wyposażona została w temperaturowy detektor płomienia, nie ma możliwości podglądu i zmiany tych parametrów.

**Bieżąca jasność płomienia widziana przez fotodetektor** – parametr ten wyświetla bieżącą jasność płomienia zmierzoną przez fotodetektor.

B I E Ż A C A J A S N O Ś Ć
P A L E N I S K A 2 8

**Jasność paleniska po rozpaleniu** – jeśli wskazanie fotodetektora będzie równe lub większe od wartości ustawionej w tym parametrze, to regulator wyłączy zapalarkę i uzna, że palenisko zostało rozpalone.

W Y Ł . Z A P A L A R K I
P R Z Y J A S N . 1 4

#### 4.7. Parametry temperaturowej detekcji płomienia.

Parametry opisane w tym punkcie określają sposób pracy temperaturowego detektora zapłonu paliwa w palniku. W przypadku, kiedy instalacja wyposażona została w optyczny detektor płomienia, nie ma możliwości podglądu i zmiany tych parametrów.

**Temperatura zmierzona palnika** – parametr ten wyświetla bieżącą temperaturę palnika.

T E M P . Z M I E R Z O N A
P A L N I K A 6 6 c

**Temperatura palnika po rozpaleniu** – jeśli temperatura palnika równa lub większa od wartości ustawionej w tym parametrze, to regulator wyłączy zapalarkę i uzna, że palenisko zostało rozpalone.

W Y Ł . Z A P A L A R K I
P R Z Y T E M P . 2 0 0 c

#### 4.8. Informacje o pracy palnika.

Parametry opisane w tym punkcie, to liczniki gromadzące informacje o pracy palnika od jego pierwszego uruchomienia. Wskazania liczników nie mogą być skasowane.

##### **Czas pracy palnika.**

Wskazanie tego licznika określa czas pracy palnika. Licznik aktualizowany jest po pełnej godzinie pracy urządzenia w mocy maksymalnej lub mocy minimalnej.

CZAS PRACY PALNIKA	13 h
-----------------------	------

### Liczba rozpań palnika.

Wskazanie tego licznika określa, ile razy uruchomiona została zapalarka.

LICZBA ROZPAŃ PALNIKA	8
--------------------------	---

## 5. Ustawianie parametrów – tryb serwisowy.

Wejście w tryb serwisowy następuje po przytrzymaniu przycisku OK przez 3 sekundy. Przeglądanie parametrów możliwe jest przez naciskanie przycisków wyboru parametrów (8 i 11). Po wyborze określonego parametru możemy za pomocą przycisku OK przełączyć w tryb zmiany sygnalizowany pojawieniem się symbolu → na lewo od ustawianej wartości. W celu zatwierdzenia nowej wartości należy nacisnąć przycisk OK. Porzucenie trybu zmiany i przywrócenie poprzedniej wartości parametru następuje po naciśnięciu przycisku STOP. Jeśli urządzenie zostanie pozostawione w trybie zmiany lub przeglądania parametrów przez 60 sekund, to regulator automatycznie wycofa ostatnio wprowadzoną modyfikację i przełączy się w tryb wyświetlania stanu urządzenia. Wykaz wszystkich parametrów serwisowych przedstawiony został w tabeli 3. Kolumny tabeli zawierają kolejno: migającą lampkę, nazwę parametru oraz wartość minimalną i maksymalną możliwą do ustawienia.

Tabela 3. Spis parametrów serwisowych.

Lampka	Parametr	Min	Max
Brak	Wybór języka (patrz opis).		
Wentylator	Modulacja obrotów wentylatora podczas rozpalania.	NIE	TAK
	Minimalne obroty wentylatora podczas rozpalania.	1%	100%
	Maksymalne obroty wentylatora podczas rozpalania.	1%	100%
	Opóźnienie załączenia modulacji podczas rozpalania.	0s	250s
	Obroty wentylatora przy rozpalaniu.	1%	100%
	Obroty wentylatora przy maksymalnej mocy palnika.	1%	100%
	Obroty wentylatora przy minimalnej mocy palnika.	1%	100%
	Obroty wentylatora przy wygaszaniu.	1%	100%
	Obroty wentylatora przy czyszczeniu.	0%	100%
	Przedmuchy wentylatora.	NIE	TAK
	Czas przedmuchu.	5s	60s
	Czas przerwy przedmuchu.	1min	99min
Podajnik	Obroty wentylatora podczas wykonywania przedmuchu.	1%	100%
	Czas napełniania podajnika.	1min	99min
	Dawka startowa paliwa.	0s	250s
	Czas trwania cyklu podawania paliwa.	1s	250s
	Dawka paliwa podawana przy rozpalaniu.	0%	100%
	Dawka paliwa podawana przy maksymalnej mocy palnika.	1%	100%
	Dawka paliwa podawana przy minimalnej mocy palnika.	1%	100%
	Tryb pracy stokera (patrz opis).		
Czas pracy stokera.	1s	99s	

	Czas postoju stokera.	1s	99s
	Czas wydłużenia pracy stokera.	1s	99s
	Czas opróżniania stokera.	1s	99s
	Detekcja zapłonu podajnika.	NIE	TAK
	Temperatura zapłonu podajnika.	20°C	99°C
Zapalarka	Rodzaj detektora płomienia (patrz opis).		
	Korekcja FD-1.	0	99
	Histeresa zaniku płomienia (fotodetektor).	1	255
	Histeresa zaniku płomienia (czujnik temperaturowy).	1°C	250°C
	Zwłoka detekcji zaniku płomienia.	1s	500s
	Czas rozpalania paliwa.	1min	15min
	Ilość prób rozpalania paliwa.	1	10
	Stabilizacja rozpalania.	NIE	TAK
	Czas stabilizacji rozpalania.	1min	99min
	Płynna stabilizacja rozpalania.	NIE	TAK
	Czas wygaszania paleniska.	1min	30min
	Tryb pracy mechanizmu czyszczącego (patrz opis).		
	Czas pracy mechanizmu czyszczącego.	1s	900s
	Czas powrotu mechanizmu czyszczącego.	1s	900s
	Czas postoju mechanizmu czyszczącego.	1s	900s
	Czas otwierania mechanizmu czyszczącego.	1s	900s
	Czas zamykania mechanizmu czyszczącego	1s	900s
	Ilość wygaszeń przed czyszczeniem.	1	99
	Minimalny czas pracy bez czyszczenia.	0h	max-1h
	Maksymalny czas pracy bez czyszczenia.	min+1h	99h
Pompa CO	Tryb załączania pompy CO (patrz opis).		
	Okresowe załączanie pompy CO.	NIE	TAK
	Czas okresowego załączania pompy CO.	1min	99min
Pompa CWU	Tor CWU (patrz opis).		
	Histeresa grzania CWU.	1°C	20°C
	Podwyższenie temperatury kotła podczas grzania CWU.	2°C	20°C
	Wybieg pompy CWU.	NIE	TAK
	Czas wybiegu pompy CWU.	1min	10min
	Czas stabilizacji po dograniu CWU.	1min	99min
	Temperatura załączenia pompy mieszającej.	30°C	60°C
Histeresa pracy pompy mieszającej.	1°C	9°C	
Termostat	Temperatura minimalna kotła.	30°C	69°C
	Temperatura maksymalna kotła.	70°C	90°C
	Histeresa górna temperatury kotła.	1°C	20°C
	Histeresa przełączania mocy palnika.	1°C	9°C
	Histeresa ochrony kotła.	1°C	5°C
	Temperatura przegrzania kotła.	90°C	99°C
	Modulacja mocy palnika.	NIE	TAK
	Współczynnik modulacji mocy.	1	20
	Tryb pracy termostatu (patrz opis).		
Stała czasowa adaptacji.	1min	99min	
Opóźnienie wyłączenia palnika.	0min	99min	
Brak	Powrót do ustawień serwisowych.		
	Testowanie wyjść.		
	Koniec trybu serwisowego.		



## 5.1. Wybór języka.

Regulator RK–2006LP wyposażony został w możliwość zmiany wersji językowej interfejsu użytkownika. Liczba i rodzaj dostępnych języków zależą od wersji oprogramowania.

J Ę Z Y K	P O L S K I
-----------	-------------

## 5.2. Parametry pracy wentylatora.

**Modulacja obrotów wentylatora podczas rozpalania** – ustawienie tego parametru na wartość „TAK” włącza modulację prędkości wentylatora podczas rozpalania paliwa.

MOD . OBROTÓW PRZY	
ROZPALANIU	TAK

**Minimalne obroty wentylatora podczas rozpalania** – parametr ten dostępny jest tylko wtedy, gdy włączona jest modulacja obrotów wentylatora podczas rozpalania. Określa on moc z jaką będzie pracował wentylator w początkowej fazie rozpalania.

MIN . OBROTY PRZY	
ROZPALANIU	1 %

**Maksymalne obroty wentylatora podczas rozpalania** – parametr ten dostępny jest tylko wtedy, gdy włączona jest modulacja obrotów wentylatora podczas rozpalania. Określa on moc z jaką będzie pracował wentylator w końcowej fazie rozpalania.

MAX . OBROTY PRZY	
ROZPALANIU	60 %

**Opóźnienie załączenia modulacji podczas rozpalania** – parametr ten dostępny jest tylko wtedy, gdy włączona jest modulacja obrotów wentylatora podczas rozpalania. Określa on przez jaki czas wentylator będzie pracował z obrotami ustawionymi w parametrze „Minimalne obroty wentylatora podczas rozpalania”. Po upływie zaprogramowanego czasu regulator rozpocznie stopniowe zwiększanie prędkości wentylatora do wartości ustawionej w parametrze „Maksymalne obroty wentylatora podczas rozpalania”.

O P Ó Ż . Z A Ł . MODUL .	
ROZPALANIA	50 s

**Obroty wentylatora przy rozpalaniu** – jest to wartość mocy z jaką pracuje wentylator podczas rozpalania paliwa. W przypadku, gdy włączona jest modulacja obrotów wentylatora podczas rozpalania, parametr ten jest niedostępny.

OBROT Y WENT . PRZY	
ROZPALANIU	6 0 %

**Obroty wentylatora przy maksymalnej mocy palnika** – jest to wartość mocy z jaką pracuje wentylator, gdy palnik kotła pracuje z mocą maksymalną.

OBROT Y WENT . PRZY	
MOCY MAX .	6 0 %

**Obroty wentylatora przy minimalnej mocy palnika** – jest to wartość mocy z jaką pracuje wentylator, gdy palnik kotła pracuje z mocą minimalną.

OBROT Y WENT . PRZY	
MOCY MIN .	3 0 %

**Obroty wentylatora przy wygaszaniu** – jest to wartość mocy z jaką pracuje wentylator podczas wygaszania palnika.

OBROT Y WENT . PRZY	
WYGASZANIU	1 0 0 %

**Obroty wentylatora przy czyszczeniu** – parametr ten dostępny jest tylko wtedy, gdy mechanizm czyszczący pracuje w trybie „AUTO” lub „KOMBI”. Określa on wartość mocy z jaką pracuje wentylator podczas czyszczenia paleniska.

OBROT Y WENT . PRZY	
CZYSZCZENIU	1 0 0 %

**Przedmuchy wentylatora** – regulator ma możliwość włączenia funkcji przedmuchów. Działanie tej funkcji polega na okresowym załączaniu wentylatora podczas pracy palnika. Działanie takie ma na celu usunięcie nagromadzonych gazów.

PRZEDMUCHY	
WENTYLATORA	TAK

**Czas przedmuchu** – parametr ten określa czas trwania przedmuchu. Jeśli funkcja przedmuchów zostanie wyłączona, to parametr ten jest niedostępny.

CZAS	
PRZEDMUCHU	5 s

**Czas przerwy przedmuchu** – parametr ten określa czas pomiędzy przedmuchami. Jeśli funkcja przedmuchów zostanie wyłączona, to parametr ten jest niedostępny.

CZAS PRZERWY	
PRZEDMUCHU	1 m i n

**Obroty wentylatora podczas wykonywania przedmuchu** – parametr ten określa moc pracy wentylatora podczas wykonywania przedmuchu. Jeśli funkcja przedmuchów zostanie wyłączona, to parametr ten jest niedostępny.

OBROTY WENT. PRZY PRZEDMUCHU	100%
---------------------------------	------

### 5.3. Parametry pracy podajnika paliwa.

**Czas napełniania podajnika** – parametr ten określa czas, jaki potrzebny jest do napełnienia paliwem podajnika głównego.

CZAS NAPEŁNIANIA PODAJNIKA	10min
-------------------------------	-------

**Dawka startowa paliwa** – parametr ten określa, przez jaki czas podawane będzie paliwo przed uruchomieniem zapalarki. Zaprogramowanie parametru na wartość „0s” wyłącza podawanie dawki startowej paliwa. W takim przypadku parametr „Dawka paliwa dla rozpalania” powinien być ustawiony na wartość większą niż „0”.

DAWKA STARTOWA PALIWA	10s
--------------------------	-----

**Czas trwania cyklu podawania paliwa** – na cykl pracy podajnika składa się faza podawania paliwa i faza przerwy w podawaniu. Parametr ten określa czas trwania pełnego cyklu pracy. Zaprogramowana wartość dotyczy wszystkich trybów pracy palnika, w których wymagane jest podawanie paliwa (rozpalanie, moc maksymalna oraz moc minimalna).

CYKL PODAWANIA PALIWA	15s
--------------------------	-----

**Dawka paliwa podawana przy rozpalaniu** – parametr ten określa dawkę paliwa jaka dostarczana będzie do palnika podczas pracy zapalarki. Zaprogramowana wartość określa procent czasu podawania w stosunku do czasu całego cyklu pracy. Ustawienie parametru na wartość „0%” wyłącza podawanie paliwa podczas pracy zapalarki. W takim przypadku parametr „Dawka startowa paliwa” powinien być ustawiony na wartość większą niż „0s”.

DAWKA PALIWA DLA ROZPALANIA	20%
--------------------------------	-----

**Dawka paliwa podawana przy maksymalnej mocy palnika** – parametr ten określa dawkę paliwa jaka dostarczana będzie do palnika podczas pracy z mocą maksymalną. Zaprogramowana wartość określa procent czasu podawania w stosunku do czasu całego cyklu pracy.

DAWK A	PALIWA	DLA
MOCY	MAX .	5 0 %

**Dawka paliwa podawana przy minimalnej mocy palnika** – parametr ten określa dawkę paliwa jaka dostarczana będzie do palnika podczas pracy z mocą minimalną. Zaprogramowana wartość określa procent czasu podawania w stosunku do czasu całego cyklu pracy.

DAWK A	PALIWA	DLA
MOCY	MIN .	2 0 %

**Tryb pracy podajnika wewnętrznego (stokera)** – parametr ten określa sposób pracy podajnika wewnętrznego (stokera):

„**WYŁ**” – oznacza, że palnik nie posiada stokera.

„**CYKL**” – oznacza tryb, w którym stoker załączany jest cyklicznie niezależnie od podajnika zewnętrznego. Czas pracy i postoju stokera określają odpowiednie parametry.

„**AUTO**” – oznacza tryb, w którym stoker załączany jest równocześnie z podajnikiem zewnętrznym, a wyłączany z opóźnieniem określonym w parametrze „Czas wydłużenia pracy stokera”.

TRYB	PRACY
STOKERA	AUTO

**Czas pracy stokera** – parametr ten określa, na jaki czas załączany jest stoker podczas cyklicznego trybu pracy. W przypadku gdy stoker jest wyłączony lub pracuje w trybie automatycznym parametr ten jest niedostępny.

CZAS	PRACY
STOKERA	3 s

**Czas postoju stokera** – parametr ten określa czas przerwy pomiędzy kolejnymi załączeniami stokera podczas cyklicznego trybu pracy. W przypadku, gdy stoker jest wyłączony lub pracuje w trybie automatycznym parametr ten jest niedostępny.

CZAS	POSTOJU
STOKERA	3 s

**Czas wydłużenia pracy stokera** – parametr ten dostępny jest tylko wtedy, gdy stoker pracuje w trybie automatycznym i określa, ile czasu po wyłączeniu podajnika głównego będzie pracował stoker.

CZAS	WYDŁ .	PRACY
STOKERA		2 0 s

**Czas opróżniania stokera** – parametr ten określa, ile czasu potrzeba na to, żeby całe paliwo zostało usunięte ze stokera. Opróżnianie stokera wykonywane jest przy gaszeniu podajnika, podawaniu dawki startowej paliwa oraz podczas wygaszania palnika. Jeśli stoker jest wyłączony, parametr ten jest niedostępny.

CZAS OPROŻNIANIA STOKERA	40 s
-----------------------------	------

**Detekcja zapłonu podajnika** – parametr ten określa funkcję jaką pełni wejście bezpieczeństwa „X”. Jeśli ustawiony zostanie na „NIE”, to wejście „X” służy do podłączenia np. stykowego czujnika otwarcia pokrywy podajnika lub styku informującego o zadziałaniu wyłącznika przeciążeniowego silnika podajnika. Zaprogramowanie wartości „TAK” oznacza, że do wejścia „X” podłączony jest czujnik temperatury podajnika służący do detekcji zapłonu.

DETEKCJA ZAPŁONU PODAJNIKA	TAK
-------------------------------	-----

**Uwaga!** W przypadku niewykorzystywania wejścia bezpieczeństwa parametr „Detekcja zapłonu podajnika” należy zaprogramować na wartość „NIE” oraz zewrzeć styki wejścia „X”.

**Temperatura detekcji zapłonu podajnika** – parametr ten określa temperaturę podajnika, przy której regulator wywoła alarm zapłonu podajnika. Parametr ten nie jest dostępny, jeśli parametr „Detekcja zapłonu podajnika” ustawiony został na „NIE”.

TEMP. ZAPŁONU PODAJNIKA	80 c
----------------------------	------

#### 5.4. Zapalanie paliwa, wygaszanie i czyszczenie paleniska.

**Rodzaj detektora płomienia** – detekcja płomienia może być przeprowadzona na dwa sposoby: pomiar temperatury palnika lub pomiar ilości światła. W przypadku zastosowania czujnika temperatury w zależności od miejsca jego zainstalowania, zakres mierzonych temperatur może wynosić od kilkudziesięciu do kilkuset stopni. Jeśli mierzone temperatury nie przekraczają 100°C, zaleca się stosowanie czujnika CT-1 lub CT-2. Przy wyższych wartościach temperatury należy zastosować czujnik PT-1000. Do pomiaru jasności płomienia należy zastosować fotodetektor FD-1.

DETEKTOR PŁOMIENIA	FD-1
-----------------------	------

**Korekcja wskazań fotodetektora** – parametr ten dostępny jest tylko wtedy, gdy wybrany został optyczny detektor płomienia (FD-1). Określa on ilość światła widzianego przez detektor przy wygaszonym palniku. Wartość korekcji odejmowana jest od zmierzonej ilości światła podczas detekcji płomienia. Korekcja umożliwia taką kalibrację czujnika FD-1, żeby przy wygaszonym palniku pomiar jasności wynosił „0”.

K O R E K C J A	
F D - 1	0

**Histeresa zaniku płomienia** – w zależności od rodzaju detektora płomienia parametr ten określa, o ile stopni lub jednostek w stosunku do ustawionego przez użytkownika progu wyłączenia zapalarki obniżyć musi się temperatura lub jasność płomienia, żeby regulator rozpoczął procedurę wykrywania zaniku płomienia.

H I S T E R E Z A	Z A N I K U
P Ł O M I E N I A	1 0

**UWAGA!** Jeśli histeresa jest większa niż próg wyłączenia zapalarki, to procedura wykrywania zaniku płomienia rozpoczynana jest w momencie spadku temperatury lub jasności płomienia do wartości „0”.

**Zwłoka detekcji zaniku płomienia** – parametr ten określa, przez jaki czas od chwili uruchomienia procedury wykrywania zaniku płomienia wartość temperatury lub jasności musi utrzymywać się poniżej histerezy, żeby regulator uznał, że palenisko zostało wygaszone.

Z W Ł O K A	Z A N I K U
P Ł O M I E N I A	6 0 s

**Czas rozpalania paliwa** – po włączeniu zapalarki i wentylatora regulator bada przyrost temperatury lub jasność w wybranym punkcie palnika. Jeśli w zaprogramowanym w tym parametrze czasie nie zostanie wykryty płomień, to regulator powtarza cykl rozpalania.

C Z A S	R O Z P A L A N I A
P A L I W A	3 m i n

**Ilość prób rozpalania paliwa** – parametr ten określa, po ilu kolejnych nieudanych próbach rozpalania regulator wywoła alarm braku opału i przełączy się w tryb STOP. Alarm ten sygnalizowany jest odpowiednim komunikatem wyświetlanym na wyświetlaczu. W celu ponownego uruchomienia regulatora należy uzupełnić opał, skasować alarm za pomocą przycisku STOP i uruchomić proces regulacji za pomocą przycisku START.

I L O Ś Ć	P R Ó B
R O Z P A L A N I A	2

**Stabilizacja rozpalania** – parametr ten określa, czy po rozpaleniu paliwa włączony zostanie tryb STABILIZACJI ROZPALANIA.

STABILIZACJA	
ROZPALANIA	TAK

**Czas stabilizacja rozpalania** – parametr ten określa maksymalny czas pracy w trybie STABILIZACJI ROZPALANIA. Parametr ten nie jest dostępny, jeśli parametr „Stabilizacja rozpalania” ustawiony został na „NIE”.

CZAS STABIL.	
ROZPALANIA	5 min

**Płynna stabilizacja rozpalania** – ustawienie parametru na wartość „TAK” spowoduje, że podczas stabilizacji rozpalania regulator stopniowo zwiększa ilość podawanego paliwa. Parametr ten nie jest dostępny, jeśli parametr „Stabilizacja rozpalania” ustawiony został na „NIE”.

PŁYNNA STABIL.	
ROZPALANIA	NIE

**Czas wygaszania paleniska** – po przełączeniu regulatora w tryb wygaszania wentylator nadmuchowy załączany jest na moc ustawioną w parametrze „Obroty wentylatora przy wygaszaniu”. Parametr ten określa czas trwania wygaszania. Działanie takie ma na celu wypalenie resztek paliwa i schłodzenie palnika.

CZAS WYGASZANIA	
PALENISKA	5 min

**Tryb czyszczenia paleniska** – parametr ten określa sposób pracy mechanizmu czyszczącego:

„BRAK” – oznacza, że palnik nie posiada mechanizmu czyszczącego. W takim przypadku wyjście DATA pracuje jako zewnętrzny sygnalizator alarmów.

„CYKL” – oznacza tryb, w którym procedura czyszczenia uruchamiana jest po pojawieniu się płomienia i powtarzana cyklicznie aż do jego zaniku (zakończenie trybu DOPALANIE). Czyszczenie polega na załączeniu mechanizmu na czas ustawiony w parametrze „Czas pracy mechanizmu”. Po wyłączeniu mechanizmu czyszczącego regulator odlicza czas ustawiony w parametrze „Czas powrotu mechanizmu” oraz czas ustawiony w parametrze „Czas postoju mechanizmu”.

„ROTO” – praca mechanizmu w trybie ROTO podobna jest do pracy w trybie CYKL. Różnica polega na tym, że wyjście sterujące mechanizmem czyszczącym załączone jest przez cały czas trwania trybu WYGASZANIE.

„**AUTO**” – oznacza tryb, w którym procedura czyszczenia uruchamiana jest automatycznie po określonej liczbie wygaszeń lub po odpowiednio długim czasie pracy palnika. Czyszczenie automatyczne polega na wygaszeniu paleniska, uruchomieniu mechanizmu czyszczącego na czas ustawiony w parametrze „Czas otwierania mechanizmu” oraz uruchomieniu wentylatora z mocą określoną w parametrze „Obroty wentylatora przy czyszczeniu”. Po wyłączeniu wyjścia mechanizmu regulator wyłącza również wentylator i odlicza czas ustawiony w parametrze „Czas zamykania mechanizmu”, po czym podejmuje normalną pracę.

„**KOMBI**” – tryb ten jest połączeniem trybów „CYKL” i „AUTO”. Praca mechanizmu rozpoczyna się po zakończeniu STABILIZACJI ROZPALANIA i polega na cyklicznym załączaniu mechanizmu na czas ustawiony w parametrze „Czas pracy mechanizmu”. Po wyłączeniu mechanizmu czyszczącego regulator odlicza czas ustawiony w parametrze „Czas powrotu mechanizmu” oraz czas ustawiony w parametrze „Czas postoju mechanizmu”. Podczas pracy w trybie WYGASZANIE wyjście mechanizmu czyszczącego jest wyłączone. Po określonej liczbie wygaszeń lub po odpowiednio długim czasie pracy palnika uruchamiane jest czyszczenie automatyczne polegające na wygaszeniu paleniska, uruchomieniu mechanizmu czyszczącego na czas ustawiony w parametrze „Czas otwierania mechanizmu” oraz uruchomieniu wentylatora z mocą określoną w parametrze „Obroty wentylatora przy czyszczeniu”. Po wyłączeniu wyjścia mechanizmu regulator wyłącza również wentylator i odlicza czas ustawiony w parametrze „Czas zamykania mechanizmu”, po czym podejmuje normalną pracę.

C Z Y S Z C Z E N I E
P A L E N I S K A      A U T O

**Czas pracy mechanizmu czyszczącego** – parametr ten dostępny jest tylko wtedy, gdy mechanizm czyszczący pracuje w trybie CYKL, ROTO lub KOMBI. Określa on, na jaki czas załączany jest mechanizm podczas pracy palnika.

C Z A S   P R A C Y
M E C H A N I Z M U      1 2 0 s

**Czas powrotu mechanizmu czyszczącego** – parametr ten dostępny jest tylko wtedy, gdy mechanizm czyszczący pracuje w trybie CYKL, ROTO lub KOMBI. Określa on czas potrzebny mechanizmowi na powrót do pozycji spoczynkowej po wyłączeniu wyjścia sterującego.

C Z A S   P O W R O T U
M E C H A N I Z M U      1 2 0 s

**Czas postoju mechanizmu czyszczącego** – parametr ten dostępny jest tylko wtedy, gdy mechanizm czyszczący pracuje w trybie CYKL, ROTO lub KOMBI. Określa on czas przerwy pomiędzy kolejnymi załączeniami mechanizmu czyszczącego.



CZAS POSTOJU	
MECHANIZMU	1 2 0 s

**Czas otwierania mechanizmu czyszczącego** – parametr ten dostępny jest tylko wtedy, gdy mechanizm czyszczący pracuje w trybie AUTO lub KOMBI. Określa on czas potrzebny na pełne otwarcie mechanizmu podczas wykonywania czyszczenia automatycznego.

CZAS OTWIERANIA	
MECHANIZMU	1 2 0 s

**Czas zamykania mechanizmu czyszczącego** – parametr ten dostępny jest tylko wtedy, gdy mechanizm czyszczący pracuje w trybie AUTO lub KOMBI. Określa on czas potrzebny na powrót mechanizmu do pozycji spoczynkowej po wykonaniu pełnego otwarcia mechanizmu podczas czyszczenia automatycznego.

CZAS ZAMYKANIA	
MECHANIZMU	1 2 0 s

**Ilość wygaszeń przed czyszczeniem** – parametr ten dostępny jest tylko wtedy, gdy mechanizm czyszczący pracuje w trybie AUTO lub KOMBI. Określa on, co które z kolei wygaszenie uruchomiona zostanie procedura czyszczenia.

ILOŚĆ WYGASZEN	
PRZED CZYSZCZ.	5

**Minimalny czas pracy bez czyszczenia** – parametr ten dostępny jest tylko wtedy, gdy mechanizm czyszczący pracuje w trybie AUTO lub KOMBI. Określa on, przez ile minimalnie godzin musi pracować palnik, żeby możliwe było uruchomienie czyszczenia. Jeśli minimalny czas pracy nie zostanie osiągnięty, to czyszczenie nie zostanie uruchomione nawet, jeśli nastąpiła wymagana liczba wygaszeń. Ustawienie parametru na „0h” wyłącza kontrolę minimalnego czasu pracy bez czyszczenia.

MIN. CZAS PRACY	
BEZ CZYSZCZ.	2 h

**Maksymalny czas pracy bez czyszczenia** – parametr ten dostępny jest tylko wtedy, gdy mechanizm czyszczący pracuje w trybie AUTO lub KOMBI. Określa on, przez ile maksymalnie godzin może pracować palnik bez czyszczenia. Jeśli maksymalny czas pracy zostanie osiągnięty, to czyszczenie będzie uruchomione nawet, jeśli nie nastąpiła wymagana liczba wygaszeń.

MAX. CZAS PRACY	
BEZ CZYSZCZ.	1 2 h

## 5.5. Parametry pracy pompy obiegu CO.

**Tryb załączenia pompy CO** – parametr ten określa sposób w jaki załączana jest pompa CO. Ustawienie wartości „TERM” oznacza, że pompa CO złączana będzie tylko przy zwartych stykach termostatu pokojowego i w sytuacjach awaryjnych (np. przegrzanie kotła). Zaprogramowanie wartości „AUTO” oznacza, że pompa CO będzie pracowała niezależnie od termostatu pokojowego.

T R Y B	Z A Ł Ą C Z A N I A
P O M P Y	C O                      A U T O

**Okresowe załączanie pompy CO** – parametr ten umożliwi uruchomienie funkcji okresowego załączania pompy CO w celu przemieszania wody w obiegu grzewczym. Pompa włączana jest na 30 sekund w odstępach czasu ustawionych w parametrze „Czas okresowego załączania pompy CO”. Funkcja ta dostępna jest, gdy tryb pracy pompy CO ustawiony został na wartość „TERM”.

O K R E S O W E	Z A Ł Ą C Z .
P O M P Y	C O                      T A K

**Czas okresowego załączania pompy CO** – parametr ten dostępny jest tylko, gdy pompa CO pracuje w trybie TERM oraz funkcja okresowego załączania pompy CO jest aktywna. Ustawiona wartość określa, co jaki czas załączana będzie pompa CO przy rozwartych stykach termostatu pokojowego.

C Z A S	O K R E S .	Z A Ł .
P O M P Y	C O	2 m i n

## 5.6. Parametry pracy toru CWU.

Regulator posiada dodatkowy tor przeznaczony do przygotowania ciepłej wody użytkowej. Ponieważ nie każdy układ grzewczy posiada zasobnik CWU i pompę ładującą, możliwe jest wyłączenie tego obiegu lub wykorzystanie go do sterowania pompą mieszającą wodę powrotną w kotle.

**Tryb pracy toru CWU** – ustawienie tego parametru na wartość „BRAK” wyłącza obieg CWU. W takim przypadku wejście czujnika temperatury oraz wyjście sterujące pompą mogą zostać niepodłączone. Ustawienie „JEST” odblokowuje wszystkie parametry i funkcje związane z obsługą toru CWU. Wartość „POMPA MIESZ.” przełącza obieg CWU w obieg przeznaczony do sterowania pompą mieszającą. W takim przypadku czujnik temperatury wody powrotnej należy podłączyć w miejsce czujnika CWU, a pompę mieszającą w miejsce pompy ładującej zasobnik CWU.

T O R	C W U
	J E S T

**Histeresa grzania CWU** – parametr ten określa wartość o jaką musi obniżyć się temperatura wody w zasobniku w stosunku do temperatury zadanej CWU, aby została załączona pompa ładująca. Parametr dostępny jest tylko, jeśli tor CWU jest włączony.

H I S T E R E Z A G R Z A N I A C W U	5 c
--	-----

**Podwyższenie temperatury kotła podczas grzania CWU** – zwarcie styków termostatu oznacza, że kocioł będzie dążył do osiągnięcia i utrzymania temperatury zadanej gałką termostatu. W przypadku konieczności podgrzewania zasobnika CWU temperatura zadana kotła jest wyższa od temperatury zadanej CWU o wartość zaprogramowaną w tym parametrze. W przypadku jednoczesnego zadziałania termostatu pokojowego i podgrzewania zasobnika CWU regulator będzie dążył do utrzymania na kotle wyższej z wymaganych temperatur. Parametr dostępny jest tylko, jeśli tor CWU jest włączony.

P O D W Y Ż . T E M P . P R Z Y G R Z A N I U C W U	5 c
--	-----

**Wybieg pompy CWU** – zbyt szybkie wyłączenie pompy ładującej zasobnik CWU może doprowadzić do nadmiernego wzrostu temperatury kotła. Parametr ten umożliwia włączenie wybiegu pompy CWU. Funkcja dostępna jest tylko, jeśli tor CWU jest włączony.

W Y B I E G P O M P Y C W U	T A K
--------------------------------	-------

**Czas wybiegu pompy CWU** – parametr ten określa po jakim czasie wyłączana jest pompa CWU od momentu osiągnięcia temperatury zadanej w zasobniku CWU. Parametr ten jest dostępny tylko, jeśli włączone są tor CWU i wybieg pompy.

C Z A S W Y B I E G U P O M P Y C W U	2 m i n
--	---------

**Czas stabilizacji po dograniu CWU** – podczas przygotowywania CWU z włączonym priorytetem cała moc kotła wykorzystywana jest do nagrzania wody użytkowej. Temperatura zadana kotła podczas pracy na rzecz CWU jest często wyższa niż wymagana w obiegu CO. Dodatkowo wyłączenie pompy CO przy pracy z priorytetem CWU może spowodować wychłodzenie ogrzewanych pomieszczeń i zadziałanie wejścia termostatu pokojowego. W takim przypadku po zakończeniu pracy na rzecz CWU temperatura wody w kotle może być wyższa niż temperatura potrzebna do ogrzania pomieszczeń. Może to spowodować wygaszenie palnika z powodu przekroczenia histerezy górnej kotła. Parametr ten określa, czas jaki potrzebny jest na ustabilizowanie się układu po zakończeniu podgrzewania wody CWU z włączonym priorytetem. Podczas trwania stabilizacji regulator wyłącza sprawdzanie histerezy górnej oraz zawiesza działanie algorytmu adaptacyjnego

termostatu pokojowego. Parametr ten jest dostępny tylko, jeśli tor CWU jest włączony.

CZAS	STAB .	PO
DOGRZ .	CWU	2 m i n

**UWAGA!!!** Funkcja ta nie działa, jeśli przygotowanie CWU odbywa się bez priorytetu lub regulator pracuje w trybie LATO.

**Temperatura załączenia pompy mieszającej** – parametr ten określa wartość, do której obniżyć się musi temperatura wody powrotnej, aby regulator załączył pompę mieszającą. Parametr ten dostępny jest tylko, jeśli tor CWU pracuje w trybie mieszania wody powrotnej.

TEMP .	Z A Ł Ą C Z E N I A
P O M P Y	M I E S Z . 5 0 c

**Histeresa pracy pompy mieszającej** – parametr ten określa, o ile w stosunku do temperatury załączenia pompy mieszającej musi wzrosnąć temperatura wody powrotnej, aby regulator wyłączył pompę mieszającą. Parametr ten dostępny jest tylko, jeśli tor CWU pracuje w trybie mieszania wody powrotnej.

H I S T E R E Z A	P R A C Y
P O M P Y	M I E S Z . 5 c

## 5.7. Parametry pracy kotła.

**Temperatura minimalna kotła** – parametr ten określa temperaturę kotła, przy której regulator powinien wyłączyć pompy CO i CWU. Jest to też najmniejsza wartość temperatury zadanej kotła jaką można ustawić za pomocą gałki termostatu.

TEMP .	M I N I M A L N A
K O T Ł A	4 0 c

**Temperatura maksymalna kotła** – parametr określa maksymalną wartość temperatury zadanej kotła jaką można ustawić za pomocą gałki termostatu. Jest to także temperatura kotła, przy której bezwzględnie włączana jest pompa CO w celu ochrony kotła przed przegrzaniem.

TEMP .	M A K S Y M A L N A
K O T Ł A	9 0 c

**Histeresa górna temperatury kotła** – jeśli regulator znajduje się w trybie pracy z mocą minimalną palnika, a mimo tego temperatura na kotle wzrośnie o wartość ustawioną w tym parametrze, to regulator rozpocznie cykl wygaszania palnika.

H I S T E R E Z A G Ó R N A	
K O T Ł A	5 c

**Histereza przełączania mocy palnika** – po osiągnięciu przez wodę w kotle temperatury zadanej regulator przełącza się w tryb pracy z mocą minimalną. Parametr ten określa, o ile musi obniżyć się temperatura wody, żeby ponownie załączyć moc maksymalną. Po przełączeniu się do mocy maksymalnej dawka dostarczanego paliwa i powietrza ustalana jest z uwzględnieniem modulacji mocy palnika.

H I S T E R E Z A P R Z E Ł .	
M O C Y P A L N I K A	1 c

**Histereza ochrony kotła** – regulator chroni temperatury minimalną i maksymalną kotła poprzez odpowiednie sterowanie pompami CO i CWU. Parametr ten określa wartość histerazy wyłączenia ochrony temperatur granicznych kotła.

H I S T E R E Z A	
O C H R O N Y K O T Ł A	2 c

**Temperatura przegrzania kotła** – parametr ten określa wysokość temperatury wody w kotle, po której osiągnięciu regulator wyłącza regulację i wywołuje alarm przegrzania kotła.

T E M P . P R Z E G R Z A N I A	
K O T Ł A	9 8 c

**Modulacja mocy palnika** – włączenie modulacji spowoduje stopniowe zmniejszanie przez regulator obrotów wentylatora i dawki paliwa przy zbliżaniu się temperatury wody w kotle do temperatury zadanej.

M O D U L A C J A	
M O C Y	T A K

**Współczynnik modulacji mocy palnika** – parametr ten określa, na ile stopni przed osiągnięciem przez wodę w kotle temperatury zadanej regulator rozpocznie zmniejszanie mocy palnika. Moc palnika zmniejszana jest poprzez stopniowe zmniejszanie dawki podawanego paliwa oraz zmniejszanie obrotów wentylatora. Parametr tej jest niedostępny, jeśli modulacja mocy palnika jest wyłączona.

W S P Ó Ł C Z Y N N I K	
M O D U L A C J I	5

### 5.8 Termostat pokojowy.

Regulator RK–2006LP został wyposażony w wejście umożliwiające podłączenie dowolnego termostatu pokojowego z wyjściem stykowym. Zwarcie styków termostatu sygnalizowane jest świeceniem się lampki termostatu. Po rozwarciu styków termostatu lampka jest wyłączana.

**UWAGA!!!** Wejście termostatu pokojowego aktywne jest tylko w trybie ZIMA. Kontrolka sygnalizująca stan wejścia działa niezależnie od ustawionego trybu.

**Tryb pracy termostatu pokojowego** – parametr ten określa wpływ wejścia termostatu pokojowego na pracę regulatora:

„**NORM.**” – w trybie tym po zwarciu styków termostatu regulator rozpoczyna rozpalanie palnika, a kocioł dąży do utrzymania temperatury zadanej gałką termostatu kotła. Po osiągnięciu w pomieszczeniu wymaganej temperatury i rozwarciu styków termostatu regulator wygasza palnik i przechodzi w tryb CZUWANIE.

„**ADAP.**” – w trybie tym regulator analizuje zmiany stanu wejścia termostatu i na ich podstawie automatycznie określa temperaturę zadaną kotła.

TRYB PRACY
TERMOSTATU NORM.

**Uwaga!** W przypadku niewykorzystywania termostatu pokojowego wejście to powinno pozostać zwarte, a tryb pracy termostatu ustawiony na „NORM.”. W takim przypadku kocioł będzie pracował utrzymując ciągle temperaturę zadaną gałką termostatu kotła.

**Stała czasowa adaptacji** – parametr ten dostępny jest, kiedy termostat pracuje w trybie adaptacyjnym. Określa on tempo „poszukiwania” przez algorytm adaptacyjny właściwej temperatury zadanej kotła. Wartość parametru powinna zostać dobrana doświadczalnie w zależności od właściwości ogrzewanego obiektu. Jeśli podczas pracy algorytmu adaptacyjnego i często zmieniających się warunków zewnętrznych, obserwujemy częste przegrzewanie pomieszczeń – należy zwiększyć stałą czasową. Podczas niedogrzewania – wartość parametru należy zmniejszyć.

STAŁA CZASOWA
ADAPTACJI 5 m i n

**Opóźnienie wyłączenia palnika** – parametr ten określa czas pracy palnika w MOCY MINIMALNEJ po rozwarciu styków termostatu. Jeśli po upływie zaprogramowanego czasu wejście termostatu nie zostanie ponownie zwarte, palnik zostanie wygaszony, a regulator przełączy się w tryb CZUWANIE. Ustawienie tego parametru na wartość „0min” spowoduje natychmiastowe wygaszenie palnika po rozwarciu styków termostatu.

**UWAGA!** Palnik po rozwarciu styków termostatu może zostać wyłączony po czasie innym niż zaprogramowany w tym parametrze, jeśli regulator pracuje również na rzecz CWU.

O P O Ź N I E N I E	W Y Ł .
P A L N I K A	5 0 m i n

### 5.9. Ustawienia serwisowe.

Ustawienie i potwierdzenie za pomocą przycisku OK wartości „TAK” podczas wyświetlania tej opcji spowoduje skasowanie wszystkich parametrów oraz przypisanie im wartości zaprogramowanych wcześniej przez instalatora lub serwisanta.

U S T A W I E N I A	
S E R W I S O W E	N I E

**Uwaga!** Uruchomienie tej funkcji spowoduje przywrócenie parametrów serwisowych tylko dla bieżącego typu paliwa.

### 5.10. Testowanie wyjść.

W celu sprawdzenia poprawności pracy regulatora możliwe jest przetestowanie poszczególnych układów wyjściowych. Funkcja ta dostępna jest w trybie serwisowym tylko w przypadku, gdy proces regulacji jest zatrzymany, tzn. regulator przed wejściem w tryb serwisowy był w trybie STOP. Wybranie opcji testowania wyjść pozwala za pomocą gałki wybierać poszczególne wyjścia wskazywane miganiem odpowiedniej dla wyjścia lampki oraz nazwą wyjścia wyświetlaną na wyświetlaczu. Naciśnięcie OK pozwala załączyć chwilowo wybrane wyjście. W celu zakończenia procedury testowania wyjść należy nacisnąć przycisk STOP.

T E S T O W A N I E	W Y J Ś C
W E N T Y L A T O R	0

### 5.11. Wyjście z trybu serwisowego.

Wybranie tej opcji i zatwierdzenie jej za pomocą przycisku OK spowoduje wyjście z trybu serwisowego. Wyjście z tego trybu nastąpi także, jeżeli w ciągu 60 sekund nie będą naciskane żadne przyciski.

-- K O N I E C --
-------------------

## 6. Wyjście DATA – sygnalizator alarmów lub mechanizm czyszczący.

Regulator posiada wyjście DATA pozwalające na podłączenie za pośrednictwem modułu UM-1 dodatkowego sygnalizatora alarmu lub mechanizmu czyszczącego. Jeśli wyjście DATA pracuje w trybie sygnalizatora alarmów, to załączane jest w przypadku wystąpienia uszkodzenia czujnika kotła, czujnika palnika, czujnika CWU lub pompy mieszającej, przegrzania kotła lub braku opału.

## 7. Demontaż regulatora.

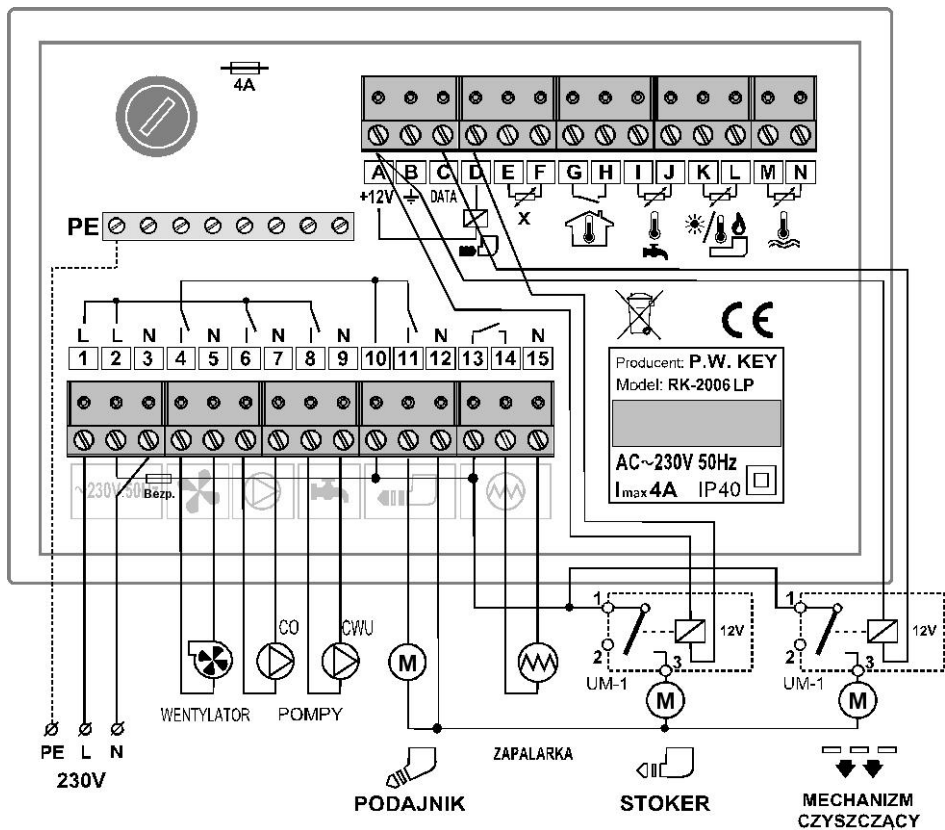
W przypadku konieczności wymontowania regulatora należy:

- odłączyć zasilanie kotła i regulatora od sieci energetycznej,
- wyjąć regulator z otworu w kotle,
- odłączyć złącza z przewodami od regulatora.

## 8. Dane techniczne.

Zasilanie	230V ± 10%, 50Hz
Pobór mocy (bez wentylatora i pompy)	< 4VA
Zakres pomiaru temperatur (KTY 81–210)	–9–109°C ±1°C
Zakres pomiaru temperatury palnika (KTY 81–210)	–9–109°C ±1°C
Zakres pomiaru temperatury palnika (PT–1000)	–30–500°C ±3°C
Zakres regulacji temperatury kotła	30–90°C ±1°C
Zabezpieczenie przegrzania kotła programowe	90–99°C ±1°C
Zabezpieczenie przegrzania kotła sprzętowe	>95°C ±1°C
Obciążalność wyjść sumaryczna	max 4A/230V
Wymiary (W x S x G)	96x144x94





Rysunek 2. Schemat podłączenia regulatora RK-2006LP.

## 9. Notatki.

Lampka	Parametr	Ustawienia.			
		1	2	3	4
Termostat	Maksymalna moc pracy kotła.				
Pompa CWU	Temperatura zadana CWU.				
	Priorytet grzania CWU.				
Zapalarka	Jasność paleniska przy zapalonym paliwie.				
	Temperatura palnika przy zapalonym paliwie.				

Lampka	Parametr	Ustawienia			
		1	2	3	4
Wentylator	Modulacja obrotów wentylatora podczas rozpalania.				
	Minimalne obroty wentylatora podczas rozpalania.				
	Maksymalne obroty wentylatora podczas rozpalania.				
	Opóźnienie załączenia modulacji podczas rozpalania.				
	Obroty wentylatora przy rozpalaniu.				
	Obroty wentylatora przy maksymalnej mocy palnika.				
	Obroty wentylatora przy minimalnej mocy palnika.				
	Obroty wentylatora przy wygaszaniu.				
	Obroty wentylatora przy czyszczeniu.				
	Przedmuchy wentylatora.				
	Czas przedmuchu.				
	Czas przerwy przedmuchu.				
	Obroty wentylatora podczas wykonywania przedmuchu.				
Podajnik	Czas napełniania podajnika.				
	Dawka startowa paliwa.				
	Czas trwania cyklu podawania paliwa.				
	Dawka paliwa podawana przy rozpalaniu.				
	Dawka paliwa podawana przy maksymalnej mocy palnika.				
	Dawka paliwa podawana przy minimalnej mocy palnika.				
	Tryb pracy stokera (patrz opis).				
	Czas pracy stokera.				
	Czas postoju stokera.				
	Czas wydłużenia pracy stokera.				
	Czas opróżniania stokera.				
Detekcja zapłonu podajnika.					
Temperatura zapłonu podajnika.					
Zapalarka	Rodzaj detektora płomienia (patrz opis).				
	Korekcja FD-1.				
	Histeresa zaniku płomienia (fotodetektor).				
	Histeresa zaniku płomienia (czujnik temperaturowy).				
	Zwłoka detekcji zaniku płomienia.				
	Czas rozpalania paliwa.				
	Ilość prób rozpalania paliwa.				
	Stabilizacja rozpalania.				

Lampka	Parametr	Ustawienia			
		1	2	3	4
Zapalarka	Czas stabilizacji rozpalania.				
	Płynna stabilizacja rozpalania.				
	Czas wygaszania paleniska.				
	Tryb pracy mechanizmu czyszczącego (patrz opis).				
	Czas pracy mechanizmu czyszczącego.				
	Czas powrotu mechanizmu czyszczącego.				
	Czas postoju mechanizmu czyszczącego.				
	Czas otwierania mechanizmu czyszczącego.				
	Czas zamykania mechanizmu czyszczącego.				
	Ilość wygaszeń przed czyszczeniem.				
	Minimalny czas pracy bez czyszczenia.				
	Maksymalny czas pracy bez czyszczenia.				
	Pompa CO	Tryb załączania pompy CO (patrz opis).			
Okresowe załączanie pompy CO.					
Czas okresowego załączania pompy CO.					
Pompa CWU	Tor CWU (patrz opis).				
	Histeresa grzania CWU.				
	Podwyższenie temperatury kotła podczas grzania CWU.				
	Wybieg pompy CWU.				
	Czas wybiegu pompy CWU.				
	Czas stabilizacji po dograniu CWU.				
	Temperatura załączenia pompy mieszającej.				
	Histeresa pracy pompy mieszającej.				
Termostat	Temperatura minimalna kotła.				
	Temperatura maksymalna kotła.				
	Histeresa górna temperatury kotła.				
	Histeresa przełączania mocy palnika.				
	Histeresa ochrony kotła.				
	Temperatura przegrzania kotła.				
	Modulacja mocy palnika.				
	Współczynnik modulacji mocy.				
	Tryb pracy termostatu.				
	Stała czasowa adaptacji.				
	Opóźnienie wyłączenia palnika.				





## DEKLARACJA ZGODNOŚCI

Producent: Przedsiębiorstwo Wielobranżowe KEY  
11-200 Bartoszyce, ul. Bohaterów Warszawy 67

deklaruje, że wyrób:

### Regulator RK-2006LP

spełnia wymagania i jest zgodny z dyrektywami:  
73/23/EWG i 93/68/EWG (LVD 73/23/EEC + 93/68/EEC),  
zastąpioną przez Dyrektywę 2006/95/WE (EC Directive 2006/95/EEC);  
89/336/EWG (Elektromagnetic Compatibility Directive 89/336/EEC),  
poprawioną przez Dyrektywę 93/68/EWG (EMC Directive 93/68/EEC)

oraz, że zastosowano następujące normy zharmonizowane:

PN-EN 55022:2006(U)  
PN-EN 61000-4-2:1999+A2:2003  
PN-EN 61000-4-3:2006(U)  
PN-EN 61000-4-6:1999+A1:2003+IS1:2006  
PN-EN 61000-4-4:2005(U)  
PN-EN 61000-4-5:2006(U)  
PN-EN 61000-4-11:2005(U)

PN-EN 60730-1:2002+A1:2006(U)A12:2004+A13:2005  
PN-EN 60730-1:2005+A14:2006  
PN-EN 60730-2-9:2006  
PN-EN 61000-3-2:2006(U)  
PN-EN 61000-3-3:1997+A1:2005+A2:2006+IS1:2006

## Zakończenie użytkowania.

Niniejsze urządzenie posiada oznaczenie zgodnie z Dyrektywą Europejską 2002/96/EC w sprawie zużytego sprzętu elektrycznego i elektronicznego (WEEE).



Symbol umieszczony na produkcie lub na dołączonych do niego dokumentach oznacza, że niniejszy produkt nie jest klasyfikowany jako odpad z gospodarstwa domowego.

Urządzenie w celu jego złomowania należy zdać w odpowiednim punkcie utylizacji odpadów w celu recyklingu komponentów elektrycznych i elektronicznych.

Urządzenie należy złomować zgodnie z lokalnymi przepisami dot. utylizacji odpadów. Dodatkowe informacje na temat utylizacji, złomowania i recyklingu można uzyskać w lokalnym Urzędzie Miasta, w przedsiębiorstwie utylizacji odpadów lub u sprzedawcy niniejszego urządzenia.

Producent:

P.W. KEY

11-200 Bartoszyce, ul. Bohaterów Warszawy 67

tel. (89) 763 50 50, fax. (89) 763 50 51

[www.pwkey.pl](http://www.pwkey.pl) e-mail: [pwkey@onet.pl](mailto:pwkey@onet.pl)