



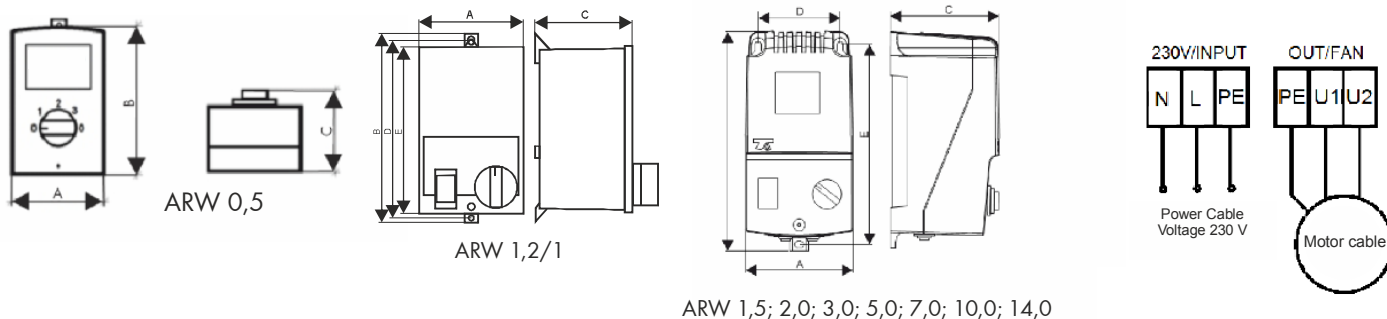
Spartrafo - Drehzahlsteller 230V im Gehäuse dienen der Regulierung des Luftstromes in einphasigen Belueftungs-, Heiz-, und Klimaanlage und sind für spannungsregelbare Motoren bestimmt. Schutzklasse II und Schutzart IP30 oder IP54, max. Umgebungstemperatur 40°C, Isolationsklasse B Gefertigt gem. EN 61558-2-13.



Strom SEC: 0,5 - 14A

Spannung PRI: 230 V 50/60 Hz

Spannung SEC: 5-stufige Regulierung



Typ	Strom [A]	Upri [V]	Ur[V] / Ir[A]				
			1	2	3	4	5
ARW 0,5	0,5	230	110/0,5	170/0,5	230/0,5	x	x
ARW 1,2/1	1,2	230	115/0,9	135/1,0	155/1,1	180/1,2	230/1,2
ARW 1,5/1	1,5	230	115/1,5	135/1,5	155/1,5	180/1,5	230/1,5
ARW 2,0/1	2	230	115/1,0	135/1,5	155/1,7	180/2,0	230/2,0
ARW 3,0/1	3	230	115/2,2	135/2,5	155/2,8	180/3,0	230/3,0
ARW 5,0	5	230	80/4,0	105/4,3	135/4,6	170/5,0	230/5,0
ARW 7,0	7	230	80/6,0	105/6,3	135/6,6	170/7,0	230/7,0
ARW 10,0	10	230	80/6,5	105/7,5	135/8,5	170/10,0	230/10
ARW 14,0	14	230	80/8,0	105/9,5	135/11	170/12,5	230/14
Typ	Abmessungen [mm]					Befestigung	Gewicht [kg]
	A	B	C	D	E		
ARW 0,5	70	111	77	x	x	M4	0,7
ARW 1,2/1	77	138	71	128	128	M4	1,40
ARW 1,5/1	96	166	91	78	148	M4	1,50
ARW 2,0/1	96	166	91	78	148	M4	2,30
ARW 3,0/1	96	166	91	78	148	M4	2,50
ARW 5,0	145	210	145	100	155	M6	4,50
ARW 7,0	145	210	145	100	155	M6	5,50
ARW 10,0	147	277	155	113	255	M6	8,50
ARW 14,0	147	277	155	113	255	M6	10,50

Technische Änderungen vorbehalten.