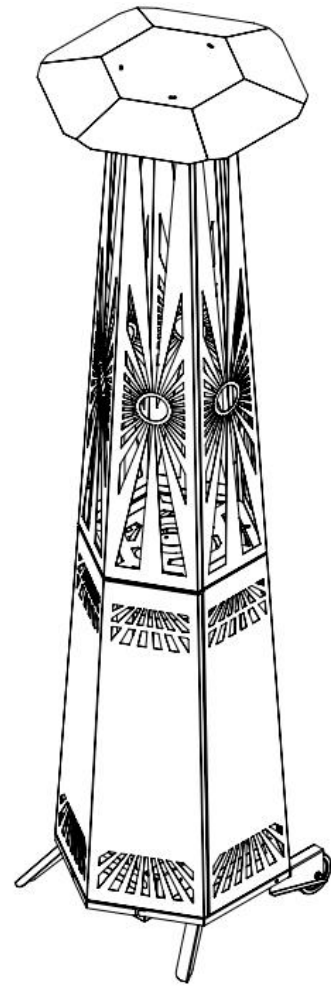


GARTEN-PELLET-LUFTERHITZER ORTE

TYP	Garten-Pellet-Lufterhitzer
HERSTELLER	Orte Polska Sp. z o.o.
MARKE	ORTE
MODELL	ORTE GARDEN HEATER HEXAGONAL
PKWiU (NACE)	27/52/12/0
SYMBOL	GPH6
EAN	
Produktionsland	Polen
Garantie	2 Jahre
BESCHREIBUNG	
Zustand	Neu
Kappenfarbe	Silber – Edelstahl
Anzahl der Seiten	6
Art der Farbe	matt
Gehäusefarbe	Schwarz
GEHÄUSEMUSTER	1 2 3
SPEZIFIKATION	
Brennstoff	Pellets
Heizleistung (kW)	16,5
Kapazität (kg)	10
Brennstoffverbrauch (kg/h)	3,3
Manuelle Zündung	Ja
Masse und Gewicht	
Anzahl der Verpackungen	2
Verpackungsmaße 1 (mm)	350 Höhe x 300 Tiefe x 800 Breite
Verpackungsmaße 2 (mm)	350 Höhe x 600 Tiefe x 1250 Breite
Verpackungsgewicht (kg)	35
Produktbreite (cm)	54
Produkthöhe (cm)	226,9
Produkttiefe (cm)	48
Produktgewicht (kg)	35
Kappendurchmesser (cm)	61,2
Bodendurchmesser (cm)	53,8
NETTOPREIS (ohne Lieferung)	
Verkaufsbedingungen	Die Abwicklung beginnt nach Zahlung einer Anzahlung von 50 %. Weitere 50 % kurz vor der Lieferung.



Der elegante und ökologische Pellet-Lufterhitzer ORTE GARDEN HEATER von ORTE eignet sich perfekt für kalte Abende und sorgt für Wärme auf der Terrasse oder im Garten sowie bei allen Outdoor-Events.

Der Pellet-Lufterhitzer ist aus Materialien höchster Qualität gefertigt. Dadurch hat es ein modernes Aussehen und passt selbst in die anspruchsvollsten Umgebungen. Es stehen verschiedene Arten von Abdeckungen und jede RAL-Farbe zur Verfügung.

Der ORTE GARDEN HEATER Gartenheizer von ORTE sorgt für Abwechslung und wärmt an kalten Tagen im Freien.

VORTEILE VON GARTEN-PELLET-LUFTHITZERN:

- ökologischer Brennstoff - Holzpellets,
- Kein lästiges Austauschen einer Gasflasche, einfach die Pellets in die Feuerung füllen, die bequem aus dem Erhitzer herausgefahren werden kann,
- Durch hochtemperaturbeständige Glasröhre ist schönes natürliches Feuer zu sehen,
- Leistung 16,5 kW, eine Brennstoffladung von 10 kg reicht für fast 3 Stunden Heizbetrieb.

Garten-Pellet-Lufterhitzer für den Außenbereich.

Das Produkt muss zusammengebaut werden.

Hauptmerkmale und Produktbeschreibung:

- Garten-Pellet-Lufterhitzer für den Außenbereich,
- aus Stahl gefertigt, mit Polyester-Pulverlack beschichtet, einige Elemente aus Edelstahl.

Pflege: Schutz vor äußeren Einflüssen.

WICHTIG. FÜR SPÄTERES NACHSCHLAGEN AUFBEWAHREN: SORGFÄLTIG LESEN Gartenheizer erfordern keinen zusätzlichen besonderen Schutz. Durch die Sauberkeit und ordnungsgemäße Lagerung bleibt ihr Aussehen länger erhalten und die Nutzungssicherheit erhöht. Der beste Weg, die Lebensdauer Ihres Gartenheizers zu verlängern, besteht darin, ihn regelmäßig zu reinigen und nicht länger als nötig ungeschützt im Freien zu lassen.

Reinigung des Gehäuses: Mit einer milden Seifenlösung abwischen. Flecken können mit einem entfettenden Spülmittel und einem Schwamm entfernt werden. **Reinigung der Feuerung** Entfernen Sie die Asche nach jedem Gebrauch. Dies sollte nur erfolgen, wenn die Feuerung erloschen und kalt ist. Wenn das Feuer erloschen ist und die Feuerung kalt ist, entfernen Sie vorsichtig die Asche aus dem Inneren der Feuerung durch Herausziehen der auf speziellen Führungen montierten Feuerung. **Reinigung des Glasrohrs:** Nehmen Sie das Glasrohr vorsichtig aus dem Feuerraum und reinigen Sie es mit der mitgelieferten Bürste/Reinigungsmittel. Dies sollte nur bei kaltem Rohr erfolgen.

Brennstoffbeschickung: Brennstoff wird in die Feuerung geladen, die aus dem Lufterhitzer auf Führungen herausfährt. Um an die Feuerung zu gelangen, öffnen Sie die Gehäusetür des Lufterhitzers. Seien Sie vorsichtig mit heißen Oberflächen – es besteht hohe Verbrennungsgefahr. Wir empfehlen die Verwendung von Schutzhandschuhen. **Wartung:** Die inneren Elemente des Gartenheizers aus Metall unterliegen natürlichen Prozessen. Sie können rosten und aufgrund von Temperaturschwankungen Brennschmelzen aufweisen oder verrußen. Dies ist ein natürliches Phänomen. **Lagerung:** Den Lufterhitzer möglichst in einem trockenen und kühlen Raum lagern. Wenn Sie den Lufterhitzer im Freien lagern, decken Sie ihn mit einer wasserdichten Abdeckung ab. Um die Bildung von Feuchtigkeit zu verhindern, sorgen Sie für Luftzirkulation.

HINWEIS: HOHE VERBRENNUNGS- UND/ODER BRANDGEFAHR:

Alle Arbeiten im Zusammenhang mit Betrieb, Wartung, Reinigung und Handhabung sollten bei erloschener und kalter Feuerung durchgeführt werden. Benutzen Sie Schutzhandschuhe. Befolgen Sie immer die örtlichen Brandschutzbestimmungen. Beschicken Sie den Lufterhitzer nur mit kalten Pellets. Lassen Sie das Heizgerät niemals alleine, wenn sich noch Glut/Flamme im Inneren befindet, da dies zu einem Brand führen kann. Bei hohen Temperaturen erhitzt sich das Produkt – Sie können sich beim Berühren einer Oberfläche verbrennen.

WARNUNG: HOHE GEFAHR VON KÖRPERVERLETZUNGEN/LEBENSVERLUST UND SACHSCHÄDEN:

Die Bedienung des Lufterhitzers ist durch Erwachsene nur nach Lektüre der Bedienungsanleitung gestattet. Der Lufterhitzer muss sorgfältig und gemäß der Bedienungsanleitung montiert und aufgestellt werden, da dies Auswirkungen auf die Sicherheit hat. Bei Nässe ist das Produkt rutschig. Seien Sie bei der Verwendung vorsichtig, da das Produkt über Kanten aus hartem Material verfügt. Das Produkt enthält Kleinteile – Schrauben, Muttern usw., sodass die Gefahr des Verschluckens besteht. Kinder müssen unter der Aufsicht ihrer Eltern/Erziehungsberechtigten stehen. Das Produkt ist schwer. Seien Sie daher beim Tragen vorsichtig (der Lufterhitzer sollte von zwei Personen getragen werden), da dies zu Gesundheitsschäden führen kann. Verwenden Sie den Lufterhitzer nicht in Innenräumen, da dies zu Vergiftungen oder Bränden führen kann. Benutzen Sie das Heizgerät nicht bei Regen oder anderen ungünstigen Wetterbedingungen, z. B. Wind, da dies zum Umkippen des Heizgeräts und damit zu Verbrennungen oder Bränden sowie zu Verletzungen durch scharfe Kanten und Glassplitter am Glasrohr führen kann. Seien Sie beim Entfernen und Reinigen des Glasrohrs vorsichtig, um ein Zerbrechen und Verletzungen zu vermeiden.

Das Produkt ist für die Verbrennung von Holzpellets geeignet. Verbrennen Sie keinen anderen Brennstoff im Heizgerät. Es ist nicht erlaubt, Müll zu verbrennen.

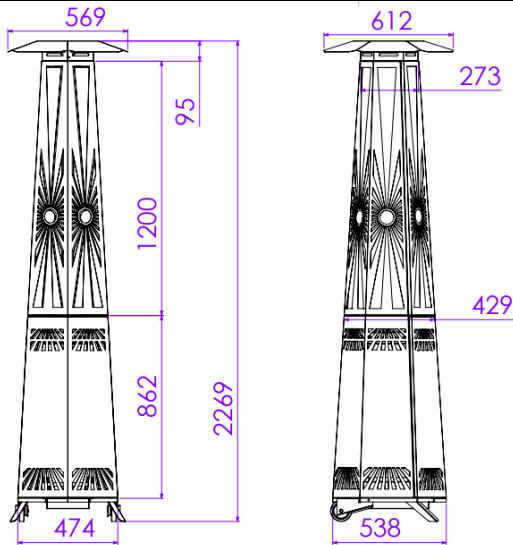
Bei Zweifeln oder Mängeln wenden Sie sich bitte an den Händler/Verkäufer.

Abhängig von den örtlichen Gegebenheiten kann das Produkt nach Gebrauch für das Recycling oder die Energierückgewinnung vorgesehen sein.

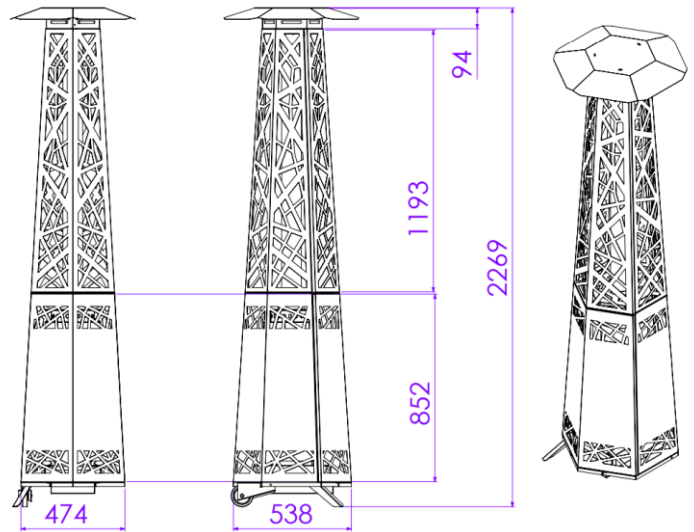
Benutzerhandbuch verfügbar unter www.orte.pl

Hergestellt in Polen.

**ORTE GARDEN HEATER
HEXAGONAL SUN- 1**



**ORTE GARDEN HEATER
HEXAGONAL ABSTRACT-2**



**ORTE GARDEN HEATER
HEXAGONAL TRANSPARENT - 3**

