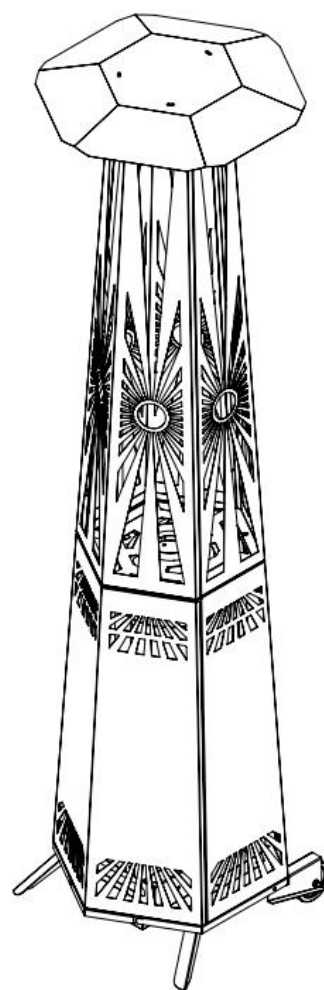


OGRZEWACZ OGRODOWY ORTE PELLET GARDEN HEATER

TYPE	Garden Pellet Heater
PRODUCENT	Orte Polska Sp. z o.o.
MARKA	ORTE
MODEL	ORTE GARDEN HEATER HEXAGONAL
SYMBOL	27.52.12.0
PKWiU	GPH6
EAN	
Kraj produkcji	Polska
Gwarancja	2 lata
DESCRIPTION	
Stan	Nowy
Kolor czapki	Srebrna- stal nierdzewna
Ilość boków	6
Rodzaj farby	mat
Kolor obudowy	Czarny
WZÓR OBUDOWY	1 2 3
SPECIFICATION	
Rodzaj paliwa	pellet
Moc grzewcza (kW)	16,5
Pojemność (kg)	10
Zużycie paliwa (kg/h)	3,3
Zapłon ręczny	tak
Dimensions and weight	
Ilość opakowań	2
Wymiary opakowania 1 (mm)	350 wysokość x 300 głębokość x 800 szerokość
Wymiary opakowania 2 (mm)	350 wysokość x 600 głębokość x 1250 szerokość
Waga opakowań (kg)	35
Szerokość produktu (cm)	54
Wysokość produktu (cm)	226,9
Głębokość produktu (cm)	48
Waga produktu (kg)	35
Średnica czapki(cm)	61,2
Średnica podstawy (cm)	53,8



Elegancki i ekologiczny ogrzewacz powietrza na pellet ORTE GARDEN HEATER marki ORTE sprawdzi się doskonale w chłodne wieczory, zapewniając ciepło na tarasie czy w ogrodzie, a także podczas wszystkich imprez organizowanych na powietrzu.

Ogrzewacz powietrza na pellet jest wykonany z najwyższej jakości materiałów. Dzięki temu posiada nowoczesny wygląd i pasuje nawet do najbardziej wymagającego otoczenia. Dostępnych jest kilka typów osłon oraz dowolny kolor z palety RAL.

Ogrodowy ogrzewacz ORTE GARDEN HEATER marki ORTE rozświetli, urozmaici i ogrzeje każdy Twój pobyt na dworze w chłodniejsze dni.

ZALETY OGRODOWYCH OGRZEWACZY POWIETRZA NA PELLETT:

- ekologiczne paliwo - pellet drzewny,
- brak kłopotliwej wymiany butli, wystarczy zasypać pellet do środka paleniska, które wygodnie wyjeżdża ze środka ogrzewacza,
- odporna na wysoką temperaturę szklana rura - piękny widok na naturalny ogień,
- moc 16,5 kW, jedno ładowanie 10 kg starcza na prawie 3 godziny pracy ogrzewacza.

Ogrodowy ogrzewacz powietrza na pellet na zewnątrz.

Produkt wymaga złożenia.

Główne cechy i opis produktu:

- ogrodowy ogrzewacz powietrza na pellet do zastosowania na zewnątrz,
- wykonany ze stali, pokrytej poliestrową farbą proszkową, niektóre elementy wykonane ze stali nierdzewnej.

Pielęgnacja: wskazanie do ochrony przed czynnikami zewnętrznymi .

WAŻNE. ZACHOWAJ NA PRZYSZŁOŚĆ: PRZECZYTAJ UWAŻNIE Ogrzewacze ogrodowe nie wymagają żadnych dodatkowych, specjalnych zabezpieczeń. Utrzymanie ogrzewaczy w czystości i odpowiednie przechowywanie pozwalają zachować ich wygląd na dłużej oraz zwiększają bezpieczeństwo użytkowania. Najlepszym sposobem przedłużenia żywotności ogrzewaczy ogrodowych jest ich regularne czyszczenie i niepozostawianie na zewnątrz bez ochrony dłużej niż to konieczne.

Czyszczenie obudowy: Przetrzyj łagodnym roztworem mydła. Plamy można usunąć przy pomocy odtłuszczającego płynu do mycia naczyń i gąbki . **Czyszczenie paleniska:** Po każdym użyciu należy wygarnąć popiół. Należy robić to tylko przy wygaszonym i zimnym palenisku. Gdy ogień jest wygaszony a palenisko zimne należy ostrożnie wygarnąć ze środka paleniska popiół wyciągając palenisko zamontowane na specjalnych prowadnicach. **Czyszczenie szklanej rury:** należy ostrożnie zdjąć szklaną rurę z paleniska i wyczyścić ją dołączoną szczotką/czyściwem. Należy to robić tylko gdy rura jest zimna. **Ładowanie paliwa:** paliwo ładuje się do paleniska, które wyjeżdża z ogrzewacza na prowadnicach. Aby dostać się do paleniska należy otworzyć drzwiczki obudowy ogrzewacza. Należy uważać na gorące powierzchnie - występuje duże ryzyko poparzenia. Zalecamy używać rękawic ochronnych. **Konserwacja:** elementy wewnętrzne ogrzewacza ogrodowego wykonane z metalu podlegają naturalnym procesom. Mogą one zardzewieć, oraz pod wpływem zmian temperatur opalać się oraz okopcać. Jest to naturalne zjawisko. **Przechowywanie:** jeśli to możliwe, przechowuj ogrzewacze ogrodowe w suchym i chłodnym pomieszczeniu. Gdy przechowujesz ogrzewacze na zewnątrz, nakryj je wodoodpornym pokrowcem. Aby zapobiegać powstawaniu wilgoci, zapewnij cyrkulację powietrza.

UWAGA: DUŻE RYZYKO POPARZENIA LUB/I WYSTĄPIENIA POŻARU:

Wszystkie czynności związane z obsługą, konserwacją, czyszczeniem oraz ładowaniem należy wykonywać przy wygaszonym i zimnym palenisku. Używać rękawic ochronnych. Zawsze należy stosować się do lokalnych przepisów pożarowych. Należy ogrzewacz napełniać pelletem tylko gdy jest zimny. Nigdy nie wolno zostawiać samego ogrzewacza jeśli ciągle w nim jest żar/płomień ponieważ grozi to pożarem W wysokich temperaturach produkt nagrzewa się – możliwość oparzenia przy dotknięciu każdej powierzchni.

UWAGA: DUŻE RYZYKO WYSTĄPIENIA OBRAŻEŃ CIAŁA/ZAGROŻENIA ŻYCIA I STRAT MATERIALNYCH:

Ogrzewacze mogą obsługiwać wyłącznie osoby dorosłe, po zapoznaniu się z instrukcją obsługi. Ogrzewacz należy złożyć oraz ustawić dotrzymując wszelkiej staranności oraz zgodnie z instrukcją obsługi ponieważ ma to wpływ na jego bezpieczeństwo. Gdy jest mokro produkt jest śliski. Ponieważ produkt posiada krawędzie z twardego materiału należy zachować ostrożność w użytkowaniu. Produkt posiada małe elementy - śrubki, nakrętki itp. więc występuje ryzyko ich połknięcia. Dzieci muszą znajdować się pod opieką rodziców/opiekunów. Produkt jest ciężki, w związku z tym należy uważać przy przenoszeniu (wskazane przenoszenie przez dwie osoby), ponieważ może to skutkować uszczerbkiem na zdrowiu. Nie wolno używać ogrzewacza wewnątrz pomieszczeń ponieważ grozi to zatruciem oraz pożarem. Nie wolno używać ogrzewacza podczas deszczu oraz innych niesprzyjających warunków pogodowych, np. wiatrów, gdyż grozi to przewróceniem ogrzewacza, w efekcie czego grozi to poparzeniem lub pożarem, a także zranieniem ostrymi krawędziami oraz stłuczonym szkłem ze szklanej rury. Należy uważać podczas wyciągania i czyszczenia szklanej rury, aby jej nie stłuc i się nie zranić.

Produkt przystosowany do spalania pelletu drzewnego. Nie należy palić w ogrzewaczu innym opałem. Nie wolno palić śmieci.

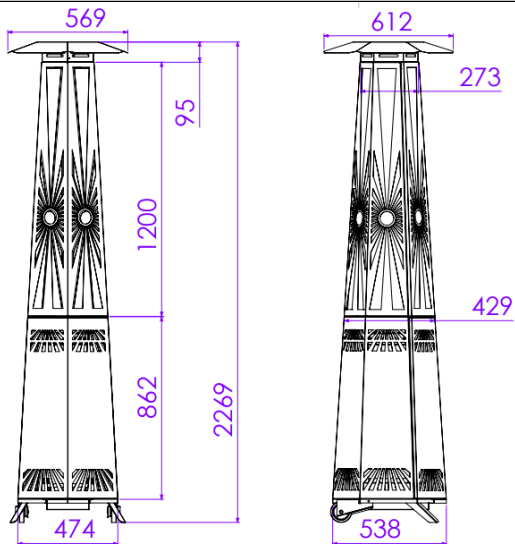
W razie jakichkolwiek wątpliwości bądź usterek należy skontaktować się z dystrybutorem/sprzedawcą.

W zależności od lokalnych uwarunkowań, produkt po zużyciu może być przeznaczony do recyklingu lub odzysku energetycznego.

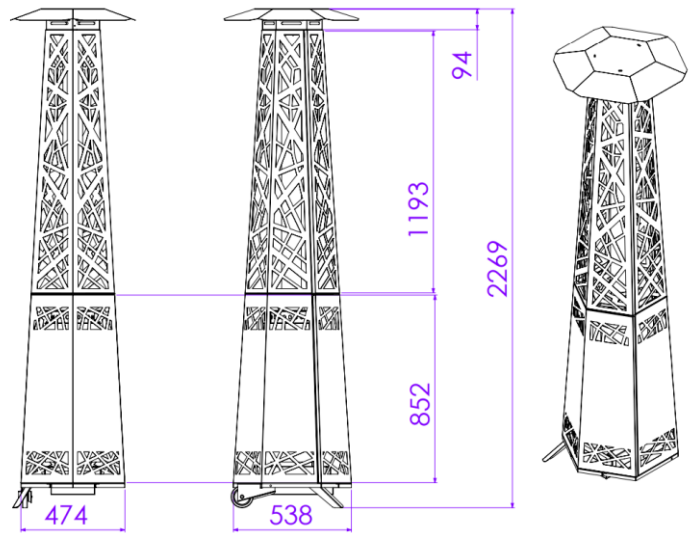
Instrukcja obsługi dostępna na stronie www.orte.pl

Wyprodukowano w Polsce.

**ORTE GARDEN HEATER
HEXAGONAL SUN- 1**



**ORTE GARDEN HEATER
HEXAGONAL ABSTRACT-2**



**ORTE GARDEN HEATER
HEXAGONAL TRANSPARENT- 3**

