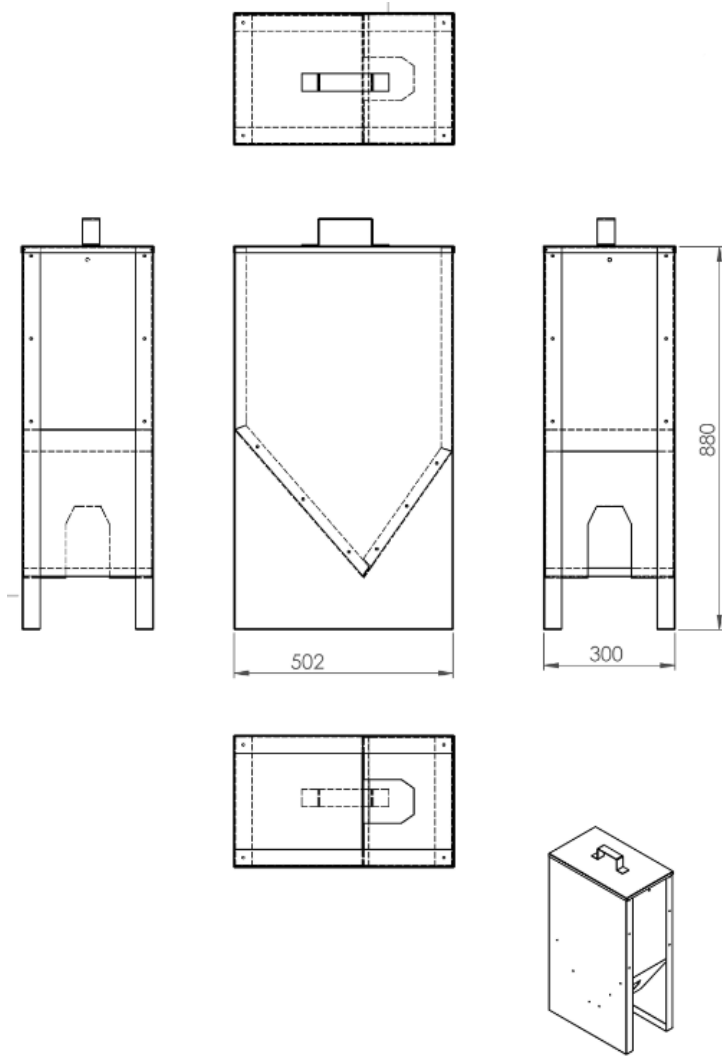


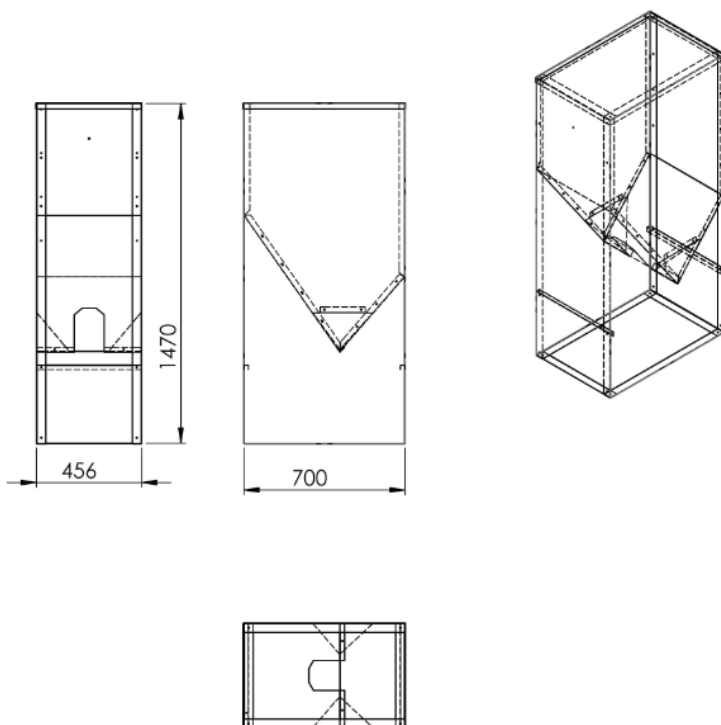
Lp	CENNIK USŁUG/PRODUKTÓW	Cena netto	Cena brutto (zł)
1.	Dojazd do klienta	2 zł/km, powyżej 100 km - 1,5 zł/km	2,46 zł/km, powyżej 100 km- 1,85 zł/km
2.	Przeгляд techniczny- palnik	250 zł	307
3.	Przeгляд techniczny – nagrzewnica	300 zł	369
4.	Wymiana części	140 zł/godzina	172,2 zł/godzina
5.	Fotokomórka	250 zł	307,5
6.	Czujnik temperatury	140 zł	172,2
7.	Ruszt- 130mm	500 zł	615
8.	Ruszt- 150mm	500 zł	615
9.	Ruszt- 183mm	510 zł	627,3
10.	Rura spiro	150 zł	184,5
11.	Rura paleniska	600 zł	738
12.	Zapalarka	300 zł	369
13.	Podajnik 0,8 m/15 obrotów	450 zł	553
14.	Podajnik 1,8 m/15 obrotów	500 zł	615
15.	Podajnik 1,8 m/30 obrotów	580 zł	713,4
16.	Automatyka RK – 2006 LP	800 zł	984
17.	Automatyka RK-2006 LPG (współpracująca z modułami) dedykowana dla palników i kotłów na pellet	900 zł	1107
18.	Automatyka RK – 2006 LPGN (współpracująca z modułami) dedykowana dla nagrzewnic na pellet	900 zł	1107
19.	Regulator pokojowy RT- 208 G (tygodniowy)	300 zł	369
20.	Moduł internetowy UMI-1 - WIFI	950 zł	1168,5
21.	Moduł internetowy UMI-1 - GSM	1100 zł	1353
22.	Moduł internetowy UMI-1 - WIFI + GSM	1250 zł	1537,5
23.	Moduł obsługujący zawór mieszający i pompę za zaworem UMS-4-PS	220 zł	246
24.	Płytko palnika	100 zł	123
25.	Motoreduktor	500 zł	615
26.	Wentylator wewnętrzny- palnik	650 zł	800
27.	Wentylator turbinowy- nagrzewnica	800 zł	984
28.	Zasobnik W1 (90 l.)	200 zł	246
29.	Zasobnik W2 (270 l.)	550 zł	676,5
30.	Zasobnik W3 (480 l.)	1200 zł	1476
31.	Silos W4 (750 l.)	1500 zł	1845

Ceny ważne do 30 12 2017.

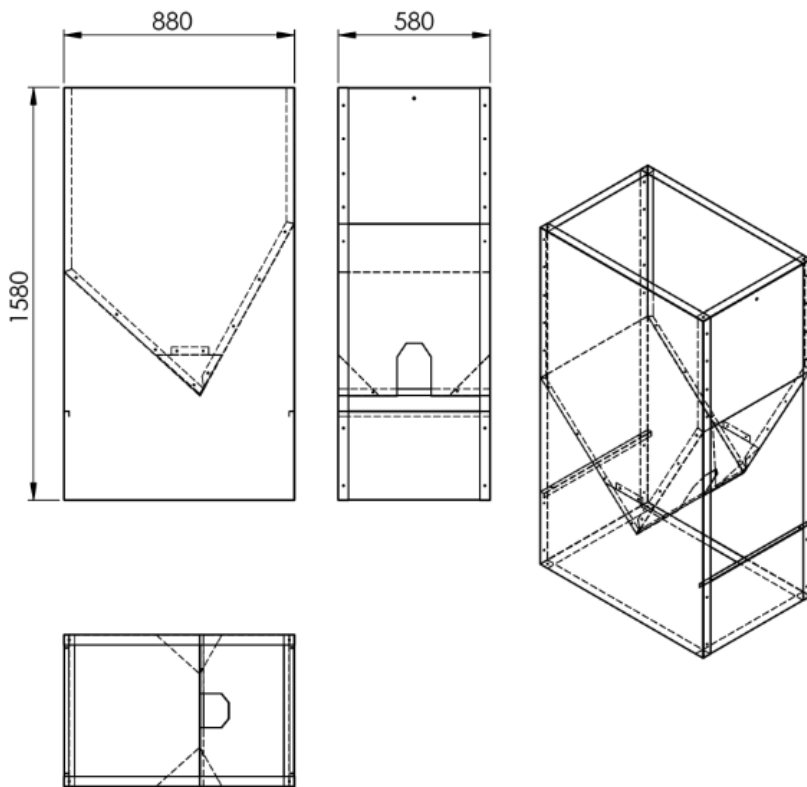
ZASOBNIK W1- 90 litrów.



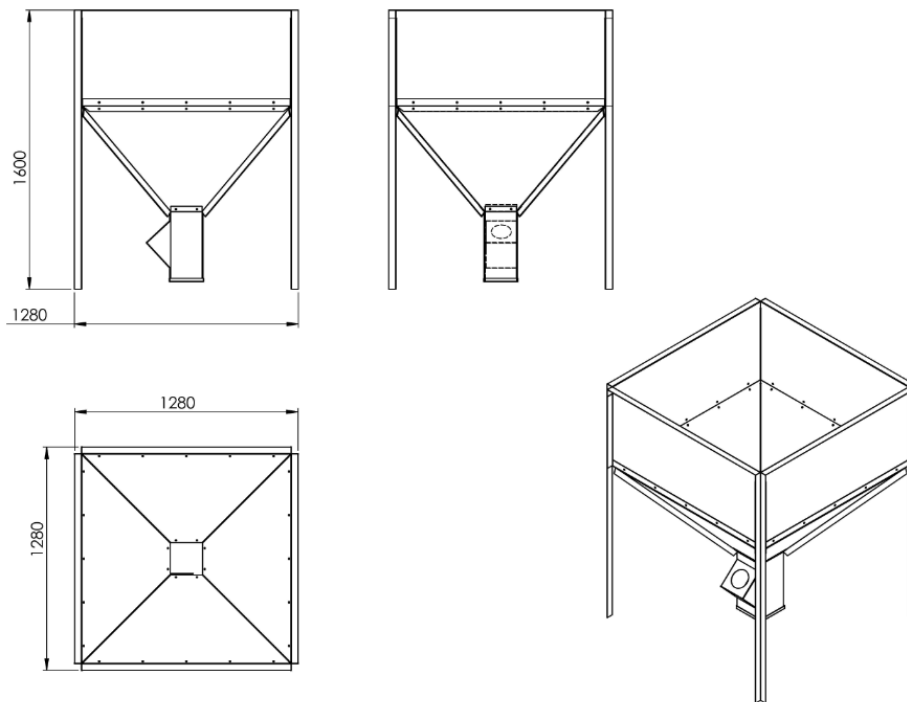
ZASOBNIK W2 - 270 litrów.



ZASOBNIK W3 - 480 litrów.



SILOS W4 - 750 litrów.



PRZEGLĄD TECHNICZNY (OKRESOWY) PALNIKA
Demontaż palnika
Oczyszczenie paleniska
Oczyszczenie fotoelementu
Oczyszczenie zapalarki

PRZEGLĄD TECHNICZNY (OKRESOWY) NAGRZEWNICY
Demontaż palnika
Oczyszczenie paleniska
Oczyszczenie fotoelementu
Oczyszczenie zapalarki
Wybranie popiołu z komory spalania
Oczyszczenie płomiennic i zawirowywaczy
Sprawdzenie uszczelki między palnikiem i nagrzewnicą

Przypominamy, że przegląd okresowy w urządzeniach stałopaliwowych powinien być przeprowadzany co 6 miesięcy.